

# HMC

PROFESSIONAL  
CLEANING EQUIPMENT  
专业清洁设备

2023

宁波合捷清洁设备有限公司  
浙江省宁波市镇海经济开发区东明路 618 号  
315221

总部  
T. 86-574-26289620  
F. 86-574-26251988

杭州办事处  
T. 86-571-82765721  
F. 86-571-82166263

NINGBO HIJET CLEANING EQUIPMENT CO.,LTD.  
No.618 Dongming Road, Zhenhai Economic  
Development Zone, Ningbo 315221 CHINA.

Headquarter  
Tel: +86-574-26289620  
Fax: +86-574-26251988

Hangzhou Branch  
Tel: +86-571-82765721  
Fax: +86-571-82166263

www.hmccleaning.com  
www.hijet.com.cn  
Email: info@hijet.com.cn



# HMC 合捷





## 公司介绍 Company Profile

HMC 合捷从 2001 年开始生产高压清洗机配件，凭借 20 年的专业制造经验，逐步发展成为一家专业从事清洁设备及核心部件研发、生产和销售商用清洁设备公司。我们坚持严格的欧美清洁设备标准和生产工艺，通过 ISO9001 质量体系认证，采用云端集成的 ERP 管理系统，不断提高工厂的生产效率和产品质量。

HMC 合捷产品包括高压清洗机、高压泵、平面清洗器、卷管器、水枪、喷嘴和接头、洗地机、扫地机、吸尘器。产品广泛应用于物业、制造业、环卫、建筑业、医院、学校等各个行业。出口市场主要销往美国、加拿大、澳大利亚、英国、日本等国家。

HMC Hijet began to produce pressure washer accessories in 2001. With 20 years of professional manufacturing experience, it has gradually developed into a commercial cleaning equipment company specializing in R&D, production and sales of cleaning equipment and core components. We adhere to strict European and American cleaning equipment standards and production processes, pass the ISO9001:2015 quality system certification, and adopt a cloud-integrated ERP management system to continuously improve the factory's production efficiency and product quality.

HMC Hijet products include pressure washers, high pressure pumps, surface cleaners, hose reels, spray guns, nozzles and couplings, scrubbers, sweepers, and vacuum cleaners. Products are widely used in property, manufacturing, sanitation, construction, hospitals, schools and other industries. The exports market is mainly sold to the United States, Canada, Australia, the United Kingdom, Japan and other countries.

## 国外主要客户 Main Customers Abroad



## 产品研发 PRODUCT R&D

HMC 合捷从产品研发、质量控制到产品制造严格按照 ISO9001:2015 执行，始终保持稳定一致的产品品质，也可以为 OEM、ODM 客户提供从设计到制造的一条龙服务。

HMC Hijet strictly implements ISO9001:2015 from product R&D, quality control to product manufacturing, and always maintains stable and consistent product quality. It can also provide one-stop service from design to manufacturing for OEM and ODM customers.



## 质量控制 QUALITY CONTROL

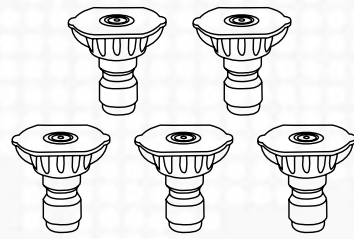


## 产品制造 PRODUCT MANUFACTURING



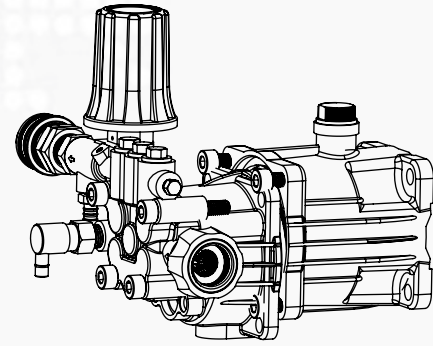


# 公司历程 DEVELOPMENT HISTORY



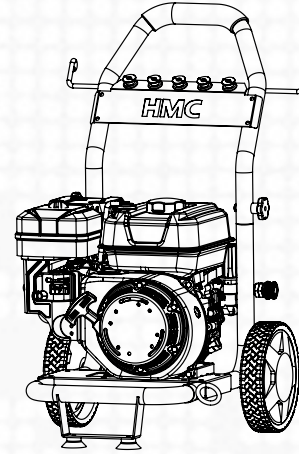
**2001**

**喷嘴、接头**  
SPRAY NOZZLES,  
FITTINGS



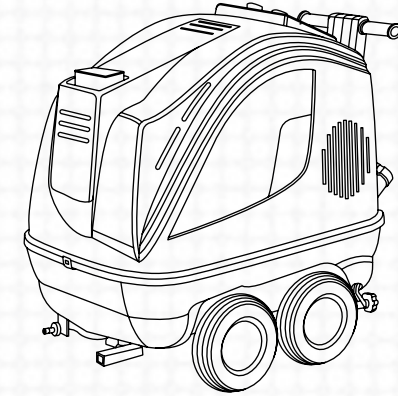
**2006**

**斜盘泵**  
3000PSI  
AXIAL PUMPS



**2012**

**冷水汽油高压清洗机**  
COLD WATER GAS  
PRESSURE WASHERS

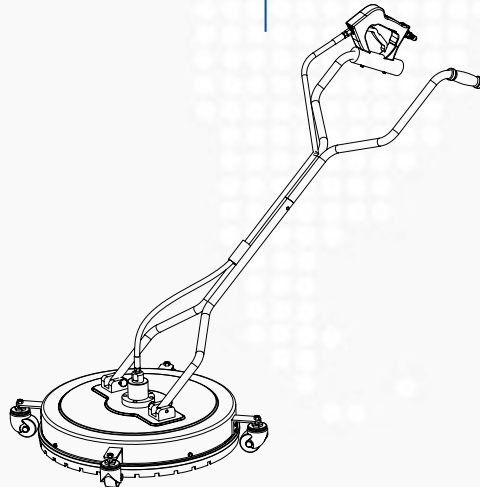


**2016**

**热水电动高压清洗机**  
HOT WATER ELECTRIC  
PRESSURE WASHERS

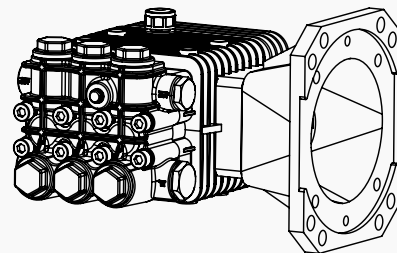
**2004**

**平面清洗器、伸缩杆**  
SURFACE CLEANERS  
TELESCOPING WANDS



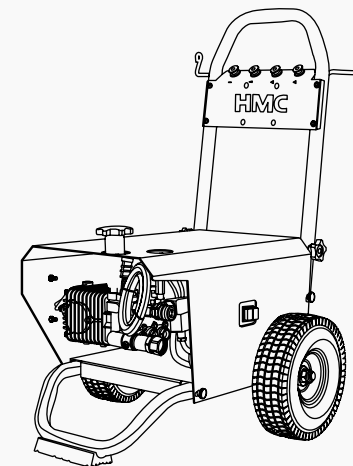
**2008**

**曲轴泵**  
4000PSI  
TRIPLEX PUMPS



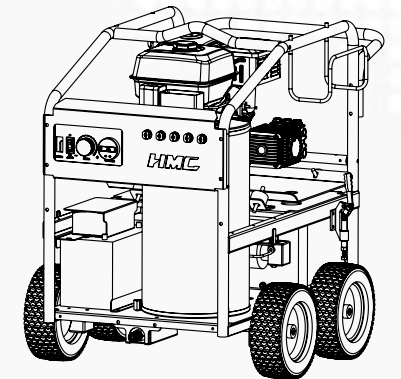
**2014**

**冷水电动高压清洗机**  
COLD WATER ELECTRIC  
PRESSURE WASHERS



**2020**

**热水汽油高压清洗机**  
HOT WATER GAS  
PRESSURE WASHERS



## 目录 CATALOG

### 高压清洗机 PRESSURE WASHER 01-32

- 冷水汽油高压清洗机 Cold Water Gas Pressure Washer
- 冷水柴油高压清洗机 Cold Water Diesel Pressure Washer
- 冷水电动高压清洗机 Cold Water Electric Pressure Washer
- 热水高压清洗机 Hot Water Pressure Washer

### 高压泵和阀 PUMP & VALVE 33-40

### 平面清洗器 SURFACE CLEANER 41-46

### 卷管器和管子 HOSE REEL & HOSE 47-52

### 高压清洗机配件 PRESSURE WASHER ACCESSORIES 53-62

- 水枪枪杆 Spray Gun & Wand
- 喷嘴和接头 Nozzle & Fitting
- 皂液壶和过滤器 Foamer & Filter
- 专门用途配件 Special Usage Accessories

### 洗地机 FLOOR SCRUBBER 63-71

### 扫地机 SWEEPER 72-78

### 吸尘器 VACUUM CLEANER 79-84



# COLD WATER GAS PRESSURE WASHER

## 冷水汽油高压清洗机



**R**  
SERIES

**1500**  
PSI

**1.6**  
GPM

**98.5**  
ML

### 特征 FEATURES

- 免维护的 WOJET 家用斜盘泵  
Maintenance free WOJET residential axial pump
- 性能可靠的 OHV 水平汽油发动机  
Performance proven OHV horizontal gas engine
- 轻便的手提喷塑金属机架  
Easy carry on portable powder coating steel frame
- 4 个独立的橡胶减震脚垫  
4 separate rubber shock absorbing foot
- 使用不锈钢阀座的耐用全铜内芯水枪  
Durable brass insert spray gun with stainless steel valve seat

### 运输 SHIPPING

- 重量 Weight: 24 kgs
- 尺寸 Dimension: 41 x 34 x 48 cm
- 每托数 Units/Pallet: 36
- 装箱数 Container Load:  
340/20',680/40',850/40'HQ



### 规格 SPECIFICATION

● 标准 Standard ◎ 选配 Optional

	单位 Unit	R0610A-PB-WL	R0610A-PB-WR
性能 Performance			
额定压力 Rated Pressure	Bar / PSI	103 / 1500	
最大压力 Max. Pressure	Bar / PSI	118 / 1720	
额定流量 Rated Flow	LPM / GPM	6.0 / 1.6	
泵 Pump		WOJET 斜盘泵 Axial Pump	
热敏阀 Thermal Valve	-	●	●
排气阀 Discharge Valve	-	◎	◎
发动机 Engine		力帆 LIFAN	润通 RATO
排量 Displacement	ml	98.5	98.5
机油容积 Oil Capacity	L	0.3	0.35
油箱容积 Fuel Tank Capacity	L	1.45	1.8
油耗 Fuel Consumption	g.kw/h	≤ 450	≤ 450
启动系统 Starting System	-	手启动 Recoil Start	手启动 Recoil Start

### 配件 ACCESSORIES

● 高压管 PVC Hose	● 高压水枪 Spray Gun	● 可调喷嘴 Vari Nozzle	◎ 进水套件 Inlet Kit	◎ 旋喷 Rotary Nozzle
				



**R** SERIES    **2000** PSI    **1.5** GPM    **141** ML

## 特征 FEATURES

- 免维护的 WOJET 家用斜盘泵  
Maintenance free WOJET residential axial pump
- 自动风门调节的垂直汽油发动机  
Vertical gas engine with auto choke system
- 轻便的手提喷塑金属机架  
Easy carry on portable powder coating steel frame
- 4 个独立的橡胶减震脚垫  
4 separate rubber shock absorbing foot
- 使用不锈钢阀座的耐用全铜内芯水枪  
Durable brass insert spray gun with stainless steel valve seat



## 运输 SHIPPING

- 重量 Weight: 24 kgs
- 尺寸 Dimension: 41 x 34 x 48 cm
- 每托数 Units/Pallet: 36
- 装箱数 Container Load: 340/20', 680/40', 850/40'HQ

## 规格 SPECIFICATION

● 标准 Standard    ◎ 选配 Optional

	单位 Unit	R0614A-PB-WZ
性能 Performance		
额定压力 Rated Pressure	Bar / PSI	137 / 2000
最大压力 Max. Pressure	Bar / PSI	157 / 2300
额定流量 Rated Flow	LPM / GPM	5.7 / 1.5
泵 Pump		WOJET 斜盘泵 Axial Pump
热敏阀 Thermal Valve	-	●
排气阀 Discharge Valve	-	◎
发动机 Engine		宗申 ZONGSHEN
排量 Displacement	ml	141
机油容积 Oil Capacity	L	0.55
油箱容积 Fuel Tank Capacity	L	0.8
油耗 Fuel Consumption	g.kw/h	≤ 374
启动系统 Starting System	-	手启动 Recoil Start

## 配件 ACCESSORIES

● 高压管 PVC Hose	● 高压水枪 Spray Gun	● 可调喷嘴 Vari Nozzle	◎ 进水套件 Inlet Kit	◎ 旋喷 Rotary Nozzle
				

**R** SERIES    **2600** PSI    **2.4** GPM    **212** ML

## 特征 FEATURES

- 带机油视窗的 WOJET 商用斜盘泵  
WOJET Commercial axial pump with oil sightglass
- 性能可靠的 OHV 水平汽油发动机  
Performance proven OHV horizontal gas engine
- 紧凑轻便的喷塑金属机架  
Compact and light powder coating steel frame
- 免充气的 8" PVC 轮胎  
Flat free 8" PVC tire
- 使用不锈钢阀座的耐用全铜内芯水枪  
Durable brass insert spray gun with stainless steel valve seat



## 运输 SHIPPING

- 重量 Weight: 31 kgs
- 尺寸 Dimension: 41 x 41 x 43 cm
- 每托数 Units/Pallet: 45
- 装箱数 Container Load: 350/20', 700/40', 840/40'HQ

## 规格 SPECIFICATION

● 标准 Standard    ◎ 选配 Optional

	单位 Unit	R0918A-LB-WL	R0918A-LB-WR	R0918A-LB-WH
性能 Performance				
额定压力 Rated Pressure	Bar / PSI	180 / 2600		
最大压力 Max. Pressure	Bar / PSI	207 / 3000		
额定流量 Rated Flow	LPM / GPM	9.1 / 2.4		
泵 Pump		WOJET 斜盘泵 Axial Pump		
热敏阀 Thermal Valve	-	●	●	●
排气阀 Discharge Valve	-	◎	◎	◎
发动机 Engine		力帆 LIFAN	润通 RATO	本田 HONDA
排量 Displacement	ml	212	212	196
机油容积 Oil Capacity	L	0.6	0.55	0.6
油箱容积 Fuel Tank Capacity	L	3.6	3.9	3.6
油耗 Fuel Consumption	g.kw/h	≤ 374	≤ 375	≤ 374
启动系统 Starting System	-	手启动 Recoil Start	手启动 Recoil Start	手启动 Recoil Start

## 配件 ACCESSORIES

● 高压管 PVC Hose	● 高压水枪 Spray Gun	● 快换喷嘴 QC Nozzles	◎ 进水套件 Inlet Kit	◎ 六合一喷嘴 6 in 1 Nozzle
				



**R** SERIES    **3000** PSI    **2.5** GPM    **196** ML

## 特征 FEATURES

- 双重水封的 WOJET 商用斜盘泵  
WOJET Commercial axial pump with dual water seal
- 自动风门调节的垂直汽油发动机  
Vertical gas engine with auto choke system
- 紧凑轻便的喷塑金属机架  
Compact and light powder coating steel frame
- 免充气的 10" PVC 轮胎  
Flat free 10" PVC tire
- 使用不锈钢阀座的耐用全铜内芯水枪  
Durable brass insert spray gun with stainless steel valve seat

## 运输 SHIPPING

- 重量 Weight: 32 kgs
- 尺寸 Dimension: 54 x 53 x 56 cm
- 每托数 Units/Pallet: 16
- 装箱数 Container Load: 160/20', 320/40', 320/40'HQ



## 规格 SPECIFICATION

• 标准 Standard    ◎ 选配 Optional

	单位 Unit	R1021A-VB-WZ
性能 Performance		
额定压力 Rated Pressure	Bar / PSI	210 / 3000
最大压力 Max. Pressure	Bar / PSI	241 / 3450
额定流量 Rated Flow	LPM / GPM	9.5 / 2.5
泵 Pump		WOJET 斜盘泵 Axial Pump
热敏阀 Thermal Valve	-	●
排气阀 Discharge Valve	-	◎
发动机 Engine		宗申 ZONGSHEN
排量 Displacement	ml	196
机油容积 Oil Capacity	L	0.6
油箱容积 Fuel Tank Capacity	L	1
油耗 Fuel Consumption	g.kw/h	≤ 374
启动系统 Starting System	-	手启动 Recoil Start

## 配件 ACCESSORIES

• 高压管 PVC Hose	• 高压水枪 Spray Gun	• 快换喷嘴 QC Nozzles	◎ 进水套件 Inlet Kit	◎ 六合一喷嘴 6 in 1 Nozzle
				

**R** SERIES    **3200** PSI    **2.6** GPM    **212** ML

## 特征 FEATURES

- 带机油视窗的 WOJET 商用斜盘泵  
WOJET Commercial axial pump with oil sightglass
- 性能可靠的 OHV 水平汽油发动机  
Performance proven OHV horizontal gas engine
- 配清洁剂壶的坚固喷塑金属机架  
Rugged powder coating steel frame with detergent tank
- 卓越避震性能的 10" 充气橡胶轮胎  
10" pneumatic rubber tires offer excellent shock absorbing
- 使用不锈钢阀座的耐用全铜内芯水枪  
Durable brass insert spray gun with stainless steel valve seat

## 运输 SHIPPING

- 重量 Weight: 35 kgs
- 尺寸 Dimension: 55 x 55 x 57 cm
- 每托数 Units/Pallet: 16
- 装箱数 Container Load: 160/20', 320/40', 320/40'HQ



## 规格 SPECIFICATION

• 标准 Standard    ◎ 选配 Optional

	单位 Unit	R1022A-LB-WL	R1022A-LB-WR	R1022A-LB-WH
性能 Performance				
额定压力 Rated Pressure	Bar / PSI	220 / 3200		
最大压力 Max. Pressure	Bar / PSI	253 / 3680		
额定流量 Rated Flow	LPM / GPM	9.8 / 2.6		
泵 Pump		WOJET 斜盘泵 Axial Pump		
热敏阀 Thermal Valve	-	●	●	●
安全阀 Safety Valve	-	◎	◎	◎
发动机 Engine		力帆 LIFAN	润通 RATO	本田 HONDA
排量 Displacement	ml	212	212	196
机油容积 Oil Capacity	L	0.6	0.55	0.6
燃油容积 Fuel Capacity	L	3.6	3.9	3.6
油耗 Fuel Consumption	g.kw/h	≤ 374	≤ 375	≤ 374
启动系统 Starting System	-	手启动 Recoil Start	手启动 Recoil Start	手启动 Recoil Start

## 配件 ACCESSORIES

• 高压管 PVC Hose	• 高压水枪 Spray Gun	• 快换喷嘴 QC Nozzles	◎ 进水套件 Inlet Kit	◎ 六合一喷嘴 6 in 1 Nozzle
				

**R** SERIES    **3000** PSI    **2.5** GPM    **212** ML

## 特征 FEATURES

- 热锻全铜泵头的 WOJET 工业曲轴泵  
WOJET industrial triplex pump with forged brass manifold
- 性能可靠的 OHV 水平汽油发动机  
Performance proven OHV horizontal gas engine
- 加强底盘设计的喷塑金属机架  
Powder coating steel frame with reinforced chassis design
- 卓越避震性能的 10" 充气橡胶轮胎  
10" pneumatic rubber tires offer excellent shock absorbing
- 使用不锈钢阀座的耐用全铜内芯水枪  
Durable brass insert spray gun with stainless steel valve seat



## 运输 SHIPPING

- 重量 Weight: 43 kgs
- 尺寸 Dimension: 58 x 55 x 55 cm
- 每托数 Units/Pallet: 16
- 装箱数 Container Load: 160/20', 320/40', 320/40'HQ

## 规格 SPECIFICATION

● 标准 Standard    ◎ 选配 Optional

	单位 Unit	R1021T-HB-WL	R1021T-HB-WR	R1021T-HB-WH
性能 Performance				
额定压力 Rated Pressure	Bar / PSI	207 / 3000		
最大压力 Max. Pressure	Bar / PSI	238 / 3450		
额定流量 Rated Flow	LPM / GPM	9.5 / 2.5		
泵 Pump		WOJET 曲轴泵 Triplex Pump		
热敏阀 Thermal Valve	-	●	●	●
安全阀 Safety Valve	-	◎	◎	◎
发动机 Engine		力帆 LIFAN	润通 RATO	本田 HONDA
排量 Displacement	ml	212	212	196
机油容积 Oil Capacity	L	0.6	0.55	0.6
燃油容积 Fuel Capacity	L	3.6	3.9	3.6
油耗 Fuel Consumption	g.kw/h	≤ 374	≤ 375	≤ 374
启动系统 Starting System	-	手启动 Recoil Start	手启动 Recoil Start	手启动 Recoil Start

## 配件 ACCESSORIES

● 高压管 Rubber Hose	● 高压水枪 Spray Gun	● 快换喷嘴 QC Nozzles	◎ 进水套件 Inlet Kit	◎ 旋喷 Rotary Nozzle
				

**R** SERIES    **4000** PSI    **4.0** GPM    **420** ML

## 特征 FEATURES

- 热锻全铜泵头的 WOJET 工业曲轴泵  
WOJET industrial triplex pump with forged brass manifold
- 性能可靠的 OHV 水平汽油发动机  
Performance proven OHV horizontal gas engine
- 加强底盘设计的喷塑金属机架  
Powder coating steel frame with reinforced chassis design
- 卓越避震性能的 13" 充气橡胶轮胎  
13" pneumatic rubber tires offer excellent shock absorbing
- 使用不锈钢阀座的耐用全铜内芯水枪  
Durable brass insert spray gun with stainless steel valve seat



## 运输 SHIPPING

- 重量 Weight: 71 kgs
- 尺寸 Dimension: 67 x 67 x 72 cm
- 每托数 Units/Pallet: 12
- 装箱数 Container Load: 72/20', 153/40', 153/40'HQ

## 规格 SPECIFICATION

● 标准 Standard    ◎ 选配 Optional

	单位 Unit	R1528T-HB-WL	R1528T-HB-WR	R1528T-HB-WH
性能 Performance				
额定压力 Rated Pressure	Bar / PSI	276 / 4000		
最大压力 Max. Pressure	Bar / PSI	303 / 4400		
额定流量 Rated Flow	LPM / GPM	15 / 4.0		
泵 Pump		WOJET 曲轴泵 Triplex Pump		
热敏阀 Thermal Valve	-	◎	◎	◎
安全阀 Safety Valve	-	●	●	●
发动机 Engine		力帆 LIFAN	润通 RATO	本田 HONDA
排量 Displacement	ml	420	420	389
机油容积 Oil Capacity	L	1.1	1.8	1.1
燃油容积 Fuel Capacity	L	6.5	6.5	6.5
油耗 Fuel Consumption	g.kw/h	≤ 374	≤ 375	≤ 374
启动系统 Starting System	-	手启动 Recoil Start	手启动 Recoil Start	手启动 Recoil Start

## 配件 ACCESSORIES

● 橡胶管 Rubber Hose	● 高压水枪 Spray Gun	● 快换喷嘴 QC Nozzles	◎ 进水套件 Inlet Kit	◎ 旋喷 Rotary Nozzle
				



**R** SERIES    **4000** PSI    **4.0** GPM    **420** ML

## 特征 FEATURES

- 热锻全铜泵头的 WOJET 工业曲轴泵  
WOJET industrial triplex pump with forged brass manifold
- 性能可靠的 OHV 水平汽油发动机  
Performance proven OHV horizontal gas engine
- 加强底盘设计的喷塑金属机架  
Powder coating steel frame with reinforced chassis design
- 卓越避震性能的 13" 充气橡胶轮胎  
13" pneumatic rubber tires offer excellent shock absorbing
- 使用不锈钢阀座的耐用全铜内芯水枪  
Durable brass insert spray gun with stainless steel valve seat



## 运输 SHIPPING

- 重量 Weight: 73 kgs
- 尺寸 Dimension: 67 x 67 x 72 cm
- 每托数 Units/Pallet: 16
- 装箱数 Container Load: 72/20', 153/40', 153/40'HQ

## 规格 SPECIFICATION

● 标准 Standard    ◎ 选配 Optional

	单位 Unit	R1528TE-GB-WL	R1528TE-GB-WR	R1528TE-GB-WH
性能 Performance				
额定压力 Rated Pressure	Bar / PSI	276 / 4000		
最大压力 Max. Pressure	Bar / PSI	303 / 4400		
额定流量 Rated Flow	LPM / GPM	15 / 4.0		
泵 Pump		WOJET 曲轴泵 Triplexl Pump		
热敏阀 Thermal Valve	-	●	●	●
安全阀 Safety Valve	-	◎	◎	◎
发动机 Engine		力帆 LIFAN	润通 RATO	本田 HONDA
排量 Displacement	ml	420	420	389
机油容积 Oil Capacity	L	1.1	1.8	1.1
燃油容积 Fuel Capacity	L	6.5	6.5	6.5
油耗 Fuel Consumption	g.kw/h	≤ 374	≤ 375	≤ 374
启动系统 Starting System	-	电启动 Electric Start	电启动 Electric Start	电启动 Electric Start

## 配件 ACCESSORIES

● 高压管 Rubber Hose	● 高压水枪 Spray Gun	● 快换喷嘴 QC Nozzles	◎ 进水套件 Inlet Kit	◎ 旋喷 Rotary Nozzle
				

**R** SERIES    **4000** PSI    **4.0** GPM    **420** ML

## 特征 FEATURES

- 热锻全铜泵头的 WOJET 工业曲轴泵  
WOJET industrial triplex pump with forged brass manifold
- 性能可靠的 OHV 水平汽油发动机  
Performance proven OHV horizontal gas engine
- 加强底盘设计的喷塑金属机架  
Powder coating steel frame with reinforced chassis design
- 卓越避震性能的 13" 充气橡胶轮胎  
13" pneumatic rubber tires offer excellent shock absorbing
- 使用不锈钢阀座的耐用全铜内芯水枪  
Durable brass insert spray gun with stainless steel valve seat



## 运输 SHIPPING

- 重量 Weight: 71 kgs
- 尺寸 Dimension: 67 x 67 x 72 cm
- 每托数 Units/Pallet: 12
- 装箱数 Container Load: 72/20', 153/40', 153/40'HQ

## 规格 SPECIFICATION

● 标准 Standard    ◎ 选配 Optional

	单位 Unit	R1528T-HB-WL	R1528T-HB-WR	R1528T-HB-WH
性能 Performance				
额定压力 Rated Pressure	Bar / PSI	276 / 4000		
最大压力 Max. Pressure	Bar / PSI	303 / 4400		
额定流量 Rated Flow	LPM / GPM	15 / 4.0		
泵 Pump		WOJET 曲轴泵 Triplexl Pump		
热敏阀 Thermal Valve	-	◎	◎	◎
安全阀 Safety Valve	-	●	●	●
发动机 Engine		力帆 LIFAN	润通 RATO	本田 HONDA
排量 Displacement	ml	420	420	389
机油容积 Oil Capacity	L	1.1	1.8	1.1
燃油容积 Fuel Capacity	L	6.5	6.5	3.6
油耗 Fuel Consumption	g.kw/h	≤ 370	≤ 374	≤ 374
启动系统 Starting System	-	手启动 Recoil Start	手启动 Recoil Start	手启动 Recoil Start

## 配件 ACCESSORIES

● 高压管 Rubber Hose	● 高压水枪 Spray Gun	● 快换喷嘴 QC Nozzles	◎ 进水套件 Inlet Kit	◎ 旋喷 Rotary Nozzle
				

**R** SERIES    **4000** PSI    **4.0** GPM    **420** ML

## 特征 FEATURES

- 热锻全铜泵头的 WOJET 工业曲轴泵  
WOJET industrial triplex pump with forged brass manifold
- 性能可靠的 OHV 水平汽油发动机  
Performance proven OHV horizontal gas engine
- 加强底盘设计的喷塑金属机架  
Powder coating steel frame with reinforced chassis design
- 卓越减震性能的 13" 充气橡胶轮胎  
13" pneumatic rubber tires offer excellent shock absorbing
- 使用不锈钢阀座的耐用全铜内芯水枪  
Durable brass insert spray gun with stainless steel valve seat



## 运输 SHIPPING

- 重量 Weight: 71 kgs
- 尺寸 Dimension: 67 x 67 x 72 cm
- 每托数 Units/Pallet: 12
- 装箱数 Container Load: 72/20', 153/40', 1530/40'HQ

## 规格 SPECIFICATION

● 标准 Standard    ◎ 选配 Optional

	单位 Unit	R1528TE-HB-WL	R1528TE-HB-WR	R1528TE-HB-WH
性能 Performance				
额定压力 Rated Pressure	Bar / PSI	276 / 4000		
最大压力 Max. Pressure	Bar / PSI	303 / 4400		
额定流量 Rated Flow	LPM / GPM	15 / 4.0		
泵 Pump		WOJET 曲轴泵 Triplexl Pump		
热敏阀 Thermal Valve	-	◎	◎	◎
安全阀 Safety Valve	-	●	●	●
发动机 Engine		力帆 LIFAN	润通 RATO	本田 HONDA
排量 Displacement	ml	420	420	389
机油容积 Oil Capacity	L	1.1	1.8	1.1
燃油容积 Fuel Capacity	L	6.5	6.5	6.5
油耗 Fuel Consumption	g.kw/h	≤ 370	≤ 374	≤ 370
启动系统 Starting System	-	电启动 Electric Start	电启动 Electric Start	电启动 Electric Start

## 配件 ACCESSORIES

● 高压管 Rubber Hose	● 高压水枪 Spray Gun	● 快换喷嘴 QC Nozzles	◎ 进水套件 Inlet Kit	◎ 旋喷 Rotary Nozzle

**G** SERIES    **2200** PSI    **5.8** GPM    **420** ML

## 特征 FEATURES

- 热锻全铜泵头的 AR 低转速工业曲轴泵  
AR low speed industrial triplex pump with forged brass manifold
- 性能可靠的 OHV 水平汽油发动机  
Performance proven OHV horizontal gas engine
- 双重减震设计的喷塑框架式金属机架  
Powder coating steel frame with reinforced chassis design
- 免充气的 10" 泡沫填充橡胶轮胎  
Flat free 10" foam filled rubber tires
- 发动机和泵之间用减速箱连接  
Gearbox connection between engine and pump



## 运输 SHIPPING

- 重量 Weight: 89 kgs
- 尺寸 Dimension: 76 x 59 x 72 cm
- 每托数 Units/Pallet: 1
- 装箱数 Container Load: 80/20', 180/40', 180/40'HQ

## 规格 SPECIFICATION

● 标准 Standard    ◎ 选配 Optional

	单位 Unit	G2215TE-IG-AL	G2215TE-IG-AR	G2215TE-IG-AH
性能 Performance				
额定压力 Rated Pressure	Bar / PSI	152 / 2200		
最大压力 Max. Pressure	Bar / PSI	175 / 2530		
额定流量 Rated Flow	LPM / GPM	22 / 5.8		
泵 Pump		AR 曲轴泵 Triplex Pump		
热敏阀 Thermal Valve	-	◎	◎	◎
安全阀 Safety Valve	-	●	●	●
发动机 Engine		力帆 LIFAN	润通 RATO	本田 HONDA
排量 Displacement	ml	420	420	389
机油容积 Oil Capacity	L	1.1	1.8	1.1
燃油容积 Fuel Capacity	L	6.5	6.5	6.5
油耗 Fuel Consumption	g.kw/h	≤ 370	≤ 374	≤ 370
启动系统 Starting System	-	电启动 Electric Start	电启动 Electric Start	电启动 Electric Start

## 配件 ACCESSORIES

● 高压管 Rubber Hose	● 高压水枪 Spray Gun	● 快换喷嘴 QC Nozzles	◎ 进水套件 Inlet Kit	◎ 疏通喷嘴 Sewer Nozzle



**G** SERIES    **2900** PSI    **10.8** GPM    **744** ML

## 特征 FEATURES

- 热锻全铜泵头的 AR 低转速工业曲轴泵  
AR low speed industrial triplex pump with forged brass manifold
- V 型双缸的四冲程汽油发动机  
V twin cylinder four stroke gas engine
- 双重避震设计的喷塑框架式金属机架  
Powder coating rollcage steel frame with dual shock absorbing design
- 免充气的 13" 泡沫填充橡胶轮胎  
Flat free 13" foam filled rubber tires
- 发动机和泵之间用减速箱连接  
Gearbox connection between engine and pump



## 运输 SHIPPING

- 重量 Weight: 110 kgs
- 尺寸 Dimension: 94 x 74 x 95 cm
- 每托数 Units/Pallet: 1
- 装箱数 Container Load: 54/20',108/40',108/40'HQ

## 规格 SPECIFICATION

● 标准 Standard    ◎ 选配 Optional

	单位 Unit	G4120TE-IG-AL	G4120TE-IG-AR	G4120TE-IG-AH
性能 Performance				
额定压力 Rated Pressure	Bar / PSI	200 / 2900		
最大压力 Max. Pressure	Bar / PSI	230 / 3330		
额定流量 Rated Flow	LPM / GPM	41 / 10.8		
泵 Pump		AR 曲轴泵 Triplex Pump		
热敏阀 Thermal Valve	-	◎	◎	◎
安全阀 Safety Valve	-	●	●	●
发动机 Engine		力帆 LIFAN	润通 RATO	本田 HONDA
排量 Displacement	ml	744	740	688
机油容积 Oil Capacity	L	1.4	1.6	1.9
燃油容积 Fuel Capacity	L	15	15	15
油耗 Fuel Consumption	g.kw/h	≤ 370	≤ 374	≤ 370
启动系统 Starting System	-	电启动 Electric Start	电启动 Electric Start	电启动 Electric Start

## 配件 ACCESSORIES

● 高压管 Rubber Hose	● 高压水枪 Spray Gun	● 快换喷嘴 QC Nozzles	◎ 进水套件 Inlet Kit	◎ 疏通喷嘴 Sewer Nozzle
				

**G** SERIES    **5075** PSI    **5.5** GPM    **744** ML

## 特征 FEATURES

- 热锻全铜泵头的 AR 低转速工业曲轴泵  
AR low speed industrial triplex pump with forged brass manifold
- V 型双缸的四冲程汽油发动机  
V twin cylinder four stroke gas engine
- 双重避震设计的喷塑框架式金属机架  
Powder coating rollcage steel frame with dual shock absorbing design
- 免充气的 13" 泡沫填充橡胶轮胎  
Flat free 13" foam filled rubber tires
- 发动机和泵之间用减速箱连接  
Gearbox connection between engine and pump



## 运输 SHIPPING

- 重量 Weight: 110 kgs
- 尺寸 Dimension: 94 x 74 x 95 cm
- 每托数 Units/Pallet: 1
- 装箱数 Container Load: 54/20',108/40',108/40'HQ

## 规格 SPECIFICATION

● 标准 Standard    ◎ 选配 Optional

	单位 Unit	G2135TE-IG-AL	G2135TE-IG-AR	G2135TE-IG-AH
性能 Performance				
额定压力 Rated Pressure	Bar / PSI	350 / 5075		
最大压力 Max. Pressure	Bar / PSI	380 / 5510		
额定流量 Rated Flow	LPM / GPM	21 / 5.5		
泵 Pump		AR 曲轴泵 Triplex Pump		
热敏阀 Thermal Valve	-	◎	◎	◎
安全阀 Safety Valve	-	●	●	●
发动机 Engine		力帆 LIFAN	润通 RATO	本田 HONDA
排量 Displacement	ml	744	740	688
机油容积 Oil Capacity	L	1.4	1.6	1.9
燃油容积 Fuel Capacity	L	15	15	15
油耗 Fuel Consumption	g.kw/h	≤ 370	≤ 374	≤ 370
启动系统 Starting System	-	电启动 Electric Start	电启动 Electric Start	电启动 Electric Start

## 配件 ACCESSORIES

● 高压管 Rubber Hose	● 高压水枪 Spray Gun	● 快换喷嘴 QC Nozzles	◎ 进水套件 Inlet Kit	◎ 疏通喷嘴 Sewer Nozzle
				

**G** SERIES    **7250** PSI    **4.0** GPM    **744** ML

## 特征 FEATURES

- 热锻全铜泵头的 AR 低转速工业曲轴泵  
AR low speed industrial triplex pump with forged brass manifold
- V 型双缸的四冲程汽油发动机  
V twin cylinder four stroke gas engine
- 双重避震设计的喷塑框架式金属机架  
Powder coating rollcage steel frame with dual shock absorbing design
- 免充气的 13" 泡沫填充橡胶轮胎  
Flat free 13" foam filled rubber tires
- 发动机和泵之间用减速箱连接  
Gearbox connection between engine and pump



## 运输 SHIPPING

- 重量 Weight: 110 kgs
- 尺寸 Dimension: 94 x 74 x 95 cm
- 每托数 Units/Pallet: 1
- 装箱数 Container Load: 54/20',108/40',108/40'HQ

## 规格 SPECIFICATION

● 标准 Standard    ◎ 选配 Optional

	单位 Unit	G1550TE-IG-AL	G1550TE-IG-AR	G1550TE-IG-AH
性能 Performance				
额定压力 Rated Pressure	Bar / PSI	500 / 7250		
最大压力 Max. Pressure	Bar / PSI	550 / 7975		
额定流量 Rated Flow	LPM / GPM	15 / 4.0		
泵 Pump		AR 曲轴泵 Triplex Pump		
热敏阀 Thermal Valve	-	◎	◎	◎
安全阀 Safety Valve	-	●	●	●
发动机 Engine		力帆 LIFAN	润通 RATO	本田 HONDA
排量 Displacement	ml	744	740	688
机油容积 Oil Capacity	L	1.4	1.6	1.9
燃油容积 Fuel Capacity	L	15	6.5	15
油耗 Fuel Consumption	g.kw/h	≤ 370	≤ 374	≤ 370
启动系统 Starting System	-	电启动 Electric Start	电启动 Electric Start	电启动 Electric Start

## 配件 ACCESSORIES

● 高压管 Rubber Hose	● 高压水枪 Spray Gun	● 螺纹喷嘴 1/4"MNPT Nozzle	◎ 进水套件 Inlet Kit	◎ 旋喷 Rotary Nozzle
				

**T** SERIES    **4000** PSI    **4.0** GPM    **420** ML

## 特征 FEATURES

- 热锻全铜泵头的 WOJET 工业曲轴泵  
WOJET industrial triplex pump with forged brass manifold
- 性能可靠的 OHV 水平汽油发动机  
Performance proven OHV horizontal gas engine
- 适合车载的紧凑不锈钢底盘  
Compact stainless steel chassis easy for truck loading
- 4 个独立的橡胶避震脚垫  
4 separate rubber shock absorbing foot
- 使用不锈钢阀座的耐用全铜内芯水枪  
Durable brass insert spray gun with stainless steel valve seat



## 运输 SHIPPING

- 重量 Weight: 71 kgs
- 尺寸 Dimension: 107 x 65 x 77 cm
- 每托数 Units/Pallet: 1
- 装箱数 Container Load: 57/20',123/40',123/40'HQ

## 规格 SPECIFICATION

● 标准 Standard    ◎ 选配 Optional

	单位 Unit	T2518TE-RS-WL	T2518TE-RS-WR	T2518TE-RS-WH
性能 Performance				
额定压力 Rated Pressure	Bar / PSI	276 / 4000		
最大压力 Max. Pressure	Bar / PSI	303 / 4400		
额定流量 Rated Flow	LPM / GPM	15 / 4.0		
泵 Pump		WOJET 曲轴泵 Triplex Pump		
热敏阀 Thermal Valve	-	◎	◎	◎
安全阀 Safety Valve	-	●	●	●
发动机 Engine		力帆 LIFAN	润通 RATO	本田 HONDA
排量 Displacement	ml	420	420	389
机油容积 Oil Capacity	L	1.1	1.8	1.1
燃油容积 Fuel Capacity	L	6.5	6.5	6.5
油耗 Fuel Consumption	g.kw/h	≤ 370	≤ 374	≤ 370
启动系统 Starting System	-	电启动 Electric Start	电启动 Electric Start	电启动 Electric Start

## 配件 ACCESSORIES

● 橡胶管 Rubber Hose	● 高压水枪 Spray Gun	● 快换喷嘴 QC Nozzles	◎ 卷管器 Hose Reel	◎ 旋喷 Rotary Nozzle
				



**T** SERIES  
**2900** PSI  
**10.8** GPM  
**744** ML

## 特征 FEATURES

- 热锻全铜泵头的 AR 低转速工业曲轴泵  
AR low speed industrial triplex pump with forged brass manifold
- V 型双缸的四冲程汽油发动机  
V twin cylinder four stroke gas engine
- 适合车载的紧凑不锈钢底盘  
Compact stainless steel chassis easy for truck loading
- 4 个独立的橡胶减震脚垫  
4 separate rubber shock absorbing foot
- 发动机和泵之间用 V 型皮带连接  
V belt connection between engine and pump



## 运输 SHIPPING

- 重量 Weight: 90 kgs
- 尺寸 Dimension: 107 x 65 x 77 cm
- 每托数 Units/Pallet: 1
- 装箱数 Container Load: 57/20', 123/40', 123/40'HQ

## 规格 SPECIFICATION

● 标准 Standard ◎ 选配 Optional

	单位 Unit	T4120TE-RS-AL	T4120TE-RS-AR	T4120TE-RS-AH
性能 Performance				
额定压力 Rated Pressure	Bar / PSI	200 / 2900		
最大压力 Max. Pressure	Bar / PSI	230 / 3330		
额定流量 Rated Flow	LPM / GPM	41 / 10.8		
泵 Pump		AR 曲轴泵 Triplex Pump		
热敏阀 Thermal Valve	-	◎	◎	◎
安全阀 Safety Valve	-	●	●	●
发动机 Engine		力帆 LIFAN	润通 RATO	本田 HONDA
排量 Displacement	ml	744	740	688
机油容积 Oil Capacity	L	1.4	1.6	1.9
燃油容积 Fuel Capacity	L	15	15	15
油耗 Fuel Consumption	g.kw/h	≤ 370	≤ 374	≤ 370
启动系统 Starting System	-	电启动 Electric Start	电启动 Electric Start	电启动 Electric Start

## 配件 ACCESSORIES

● 橡胶管 Rubber Hose	● 高压水枪 Spray Gun	● 快换喷嘴 QC Nozzles	◎ 进水套件 Inlet Kit	◎ 旋喷 Rotary Nozzle
				

**P** SERIES  
**3000** PSI  
**2.5** GPM  
**196** ML

## 特征 FEATURES

- 热锻全铜泵头的 WOJET 工业曲轴泵  
WOJET industrial triplex pump with forged brass manifold
- 性能可靠的 OHV 水平汽油发动机  
Performance proven OHV horizontal gas engine
- 加强底盘设计的 304 不锈钢机架  
Powder coating 304 stainless steel frame with reinforced chassis design
- 卓越减震性能的 10" 充气橡胶轮胎  
10" pneumatic rubber tires offer excellent shock absorbing
- 使用不锈钢阀座的耐用全铜内芯水枪  
Durable brass insert spray gun with stainless steel valve seat



## 运输 SHIPPING

- 重量 Weight: 43 kgs
- 尺寸 Dimension: 58 x 55 x 55 cm
- 每托数 Units/Pallet: 16
- 装箱数 Container Load: 160/20', 320/40', 320/40'HQ

## 规格 SPECIFICATION

● 标准 Standard ◎ 选配 Optional

	单位 Unit	P1021T-HS-WH	P1021T-HS-AH
性能 Performance			
额定压力 Rated Pressure	Bar / PSI	207 / 3000	207 / 3000
最大压力 Max. Pressure	Bar / PSI	238 / 3450	238 / 3450
额定流量 Rated Flow	LPM / GPM	9.5 / 2.5	9.5 / 2.5
泵 Pump		WOJET 曲轴泵 Triplex Pump	AR 曲轴泵 Triplex Pump
热敏阀 Thermal Valve	-	●	●
安全阀 Safety Valve	-	◎	◎
发动机 Engine		本田 HONDA	
排量 Displacement	ml	196	
机油容积 Oil Capacity	L	0.6	
燃油容积 Fuel Capacity	L	3.6	
油耗 Fuel Consumption	g.kw/h	≤ 374	
启动系统 Starting System	-	手启动 Recoil Start	

## 配件 ACCESSORIES

● 高压管 Rubber Hose	● 高压水枪 Spray Gun	● 快换喷嘴 QC Nozzles	◎ 进水套件 Inlet Kit	◎ 旋喷 Rotary Nozzle
				

**P** SERIES    **4000** PSI    **4.0** GPM    **389** ML

## 特征 FEATURES

- 热锻全铜泵头的 WOJET 工业曲轴泵  
WOJET industrial triplex pump with forged brass manifold
- 性能可靠的 OHV 水平汽油发动机  
Performance proven OHV horizontal gas engine
- 加强底盘设计的 304 不锈钢机架  
Powder coating 304 stainless steel frame with reinforced chassis design
- 卓越避震性能的 13" 充气橡胶轮胎  
13" pneumatic rubber tires offer excellent shock absorbing
- 使用不锈钢阀座的耐用全铜内芯水枪  
Durable brass insert spray gun with stainless steel valve seat

## 运输 SHIPPING

- 重量 Weight: 71 kgs
- 尺寸 Dimension: 67 x 67 x 72 cm
- 每托数 Units/Pallet: 12
- 装箱数 Container Load: 72/20', 153/40', 153/40'HQ



## 规格 SPECIFICATION

● 标准 Standard    ◎ 选配 Optional

	单位 Unit	P1528T-HS-WH	P1528T-HS-AH
性能 Performance			
额定压力 Rated Pressure	Bar / PSI	276 / 4000	276 / 4000
最大压力 Max. Pressure	Bar / PSI	303 / 4400	303 / 4400
额定流量 Rated Flow	LPM / GPM	15 / 4.0	15 / 4.0
泵 Pump		WOJET 曲轴泵 Triplex Pump	AR 曲轴泵 Triplex Pump
热敏阀 Thermal Valve	-	◎	◎
安全阀 Safety Valve	-	●	●
发动机 Engine		本田 HONDA	
排量 Displacement	ml	389	
机油容积 Oil Capacity	L	1.1	
燃油容积 Fuel Capacity	L	6.5	
油耗 Fuel Consumption	g.kw/h	≤ 374	
启动系统 Starting System	-	手启动 Recoil Start	

## 配件 ACCESSORIES

● 高压管 Rubber Hose	● 高压水枪 Spray Gun	● 螺纹喷嘴 1/4" MNPT Nozzle	◎ 进水套件 Inlet Kit	◎ 旋喷 Rotary Nozzle
				

**D** SERIES    **3600** PSI    **4.0** GPM    **456** ML

## 特征 FEATURES

- 热锻全铜泵头的 WOJET 工业曲轴泵  
WOJET industrial triplex pump with forged brass manifold
- 高效的单缸四冲程风冷柴油发动机  
Efficient single cylinder four stroke air cooled diesel engine
- 双重避震设计的喷塑框架式金属机架  
Powder coating steel frame with reinforced chassis design
- 卓越避震性能的 10" 充气橡胶轮胎  
10" pneumatic rubber tires offer excellent shock absorbing
- 使用不锈钢阀座的耐用全铜内芯水枪  
Durable brass insert spray gun with stainless steel valve seat

## 运输 SHIPPING

- 重量 Weight: 104 kgs
- 尺寸 Dimension: 76 x 59 x 72 cm
- 每托数 Units/Pallet: 1
- 装箱数 Container Load: 80/20', 180/40', 180/40'HQ



## 规格 SPECIFICATION

● 标准 Standard    ◎ 选配 Optional

	单位 Unit	D1525TE-IG-WK
性能 Performance		
额定压力 Rated Pressure	Bar / PSI	250 / 3600
最大压力 Max. Pressure	Bar / PSI	275 / 3960
额定流量 Rated Flow	LPM / GPM	15 / 4.0
泵 Pump		WOJET 曲轴泵 Triplex Pump
热敏阀 Thermal Valve	-	◎
安全阀 Safety Valve	-	●
发动机 Engine		科普 KOOP
排量 Displacement	ml	456
机油容积 Oil Capacity	L	1.65
燃油容积 Fuel Capacity	L	5.5
油耗 Fuel Consumption	g.kw/h	≤ 296
启动系统 Starting System	-	电启动 Electric Start

## 配件 ACCESSORIES

● 橡胶管 Rubber Hose	● 高压水枪 Spray Gun	● 快换喷嘴 QC Nozzles	◎ 进水套件 Inlet Kit	◎ 旋喷 Rotary Nozzle
				



# COLD WATER ELECTRIC PRESSURE WASHER

冷水电动高压清洗机



<b>C</b> SERIES	<b>160</b> BAR	<b>7.0</b> LPM	<b>2.2</b> KW
--------------------	-------------------	-------------------	------------------

## 特征 FEATURES

- 带机油视窗的 WOJET 商用斜盘泵  
WOJET Commercial axial pump with oil sightglass
- 安静运行的高效直流无刷电机  
Quiet and efficient DC brushless motor
- 便于搬运的带防护杠航空箱外壳设计  
Carry on suitcase design with bumper for easy transport
- 两个大尺寸轮子和后置可伸缩手柄  
Two large wheels and rear retractable handle
- 使用不锈钢阀座的耐用全铜内芯水枪  
Durable brass insert spray gun with stainless steel valve seat



## 运输 SHIPPING

- 重量 Weight: 28 kgs
- 尺寸 Dimension: 41 x 34 x 48 cm
- 每托数 Units/Pallet: 36
- 装箱数 Container Load:  
360/20', 720/40', 720/40'HQ

## 规格 SPECIFICATION

● 标准 Standard ◎ 选配 Optional

	单位 Unit	C0716AT-SL-WB
性能 Performance		
额定压力 Rated Pressure	Bar / PSI	160 / 2320
最大压力 Max. Pressure	Bar / PSI	172 / 2500
额定流量 Rated Flow	LPM / GPM	7.0 / 1.8
泵 Pump		WOJET 斜盘泵 Axial Pump
热敏阀 Thermal Valve	-	●
停机开关 TSS	-	●
电机型式 Motor Type		直流无刷电机 DC Brushless Motor
功率 Power	KW	2.2
锂电池 Lithium Batter		DC72V3.0Ah x 2
转速 Speed	RPM	1200 / 3400

## 配件 ACCESSORIES

● 高压管 PVC Hose	● 高压水枪 Spray Gun	● 可调喷嘴 Vari Nozzle	◎ 进水套件 Inlet Kit	◎ 旋喷 Rotary Nozzle
				

**B** SERIES    **120** BAR    **8.3** LPM    **2.2** KW

## 特征 FEATURES

- 带机油视窗的 WOJET 商用斜盘泵  
WOJET Commercial axial pump with oil sightglass
- 过热保护的单相交流感应电机  
Single phase AC induction motor with thermal shutdown
- 轻便的手提半封闭塑料外壳  
Easy carry on portable semi close plastic shell
- 4 个独立的橡胶减震脚垫  
4 separate rubber shock absorbing foot
- 使用不锈钢阀座的耐用全铜内芯水枪  
Durable brass insert spray gun with stainless steel valve seat



## 运输 SHIPPING

- 重量 Weight: 20 kgs
- 尺寸 Dimension: 41 x 34 x 35 cm
- 每托数 Units/Pallet: 54
- 装箱数 Container Load: 540/20', 1080/40', 1080/40'HQ

## 规格 SPECIFICATION

● 标准 Standard    ◎ 选配 Optional

	单位 Unit	B0812AT-ML-W1	B0715AT-ML-W1
性能 Performance			
额定压力 Rated Pressure	Bar / PSI	120 / 1750	150 / 2175
最大压力 Max. Pressure	Bar / PSI	138 / 2000	172 / 2500
额定流量 Rated Flow	LPM / GPM	8.3 / 2.2	7.0 / 1.8
泵 Pump		WOJET 斜盘泵 Axial Pump	
热敏阀 Thermal Valve	-	◎	◎
停机开关 TSS	-	●	●
电机型式 Motor Type		单相交流感应电机 Single Phase AC Induction Motor	
功率 Power	KW	2.2	
电压 Voltage	V	220~230	
频率 Frequency	Hz	50	
转速 Speed	RPM	2880	

## 配件 ACCESSORIES

● 高压管 PVC Hose	● 高压水枪 Spray Gun	● 可调喷嘴 Vari Nozzle	◎ 进水套件 Inlet Kit	◎ 旋喷 Rotary Nozzle
				

**B** SERIES    **110** BAR    **12** LPM    **3.0** KW

## 特征 FEATURES

- 热锻全铜泵头的 WOJET 工业曲轴泵  
WOJET industrial triplex pump with forged brass manifold
- 过热保护的交流感应电机  
Single phase AC induction motor with thermal shutdown
- 喷塑金属底座的全封闭塑料外壳  
Complete close plastic shell with powdercoated metal chassis
- 免充气的 10" PVC 轮胎  
Flat free 10" PVC tire
- 使用不锈钢阀座的耐用全铜内芯水枪  
Durable brass insert spray gun with stainless steel valve seat



## 运输 SHIPPING

- 重量 Weight: 56 kgs
- 尺寸 Dimension: 77 x 55 x 46 cm
- 每托数 Units/Pallet: 8
- 装箱数 Container Load: 92/20', 184/40', 184/40'HQ

## 规格 SPECIFICATION

● 标准 Standard    ◎ 选配 Optional

	单位 Unit	B1211TD-DL-W1	B1316TD-DL-W3
性能 Performance			
额定压力 Rated Pressure	Bar / PSI	110 / 1600	160 / 2320
最大压力 Max. Pressure	Bar / PSI	126 / 1840	184 / 2660
额定流量 Rated Flow	LPM / GPM	12 / 3.2	13 / 3.4
泵 Pump		WOJET 曲轴泵 Triplex Pump	
热敏阀 Thermal Valve	-	●	●
延时停机开关 DSS	-	●	●
电机型式 Motor Type		单相交流感应电机 Single Phase AC Induction Motor	三相交流感应电机 Three Phase AC Induction Motor
功率 Power	KW	3.0	4.0
电压 Voltage	V	220~230	380~400
频率 Frequency	Hz	50	50
转速 Speed	RPM	2880	1440

## 配件 ACCESSORIES

● 高压管 Rubber Hose	● 高压水枪 Spray Gun	● 快换喷嘴 QC Nozzles	◎ 进水套件 Inlet Kit	◎ 旋喷 Rotary Nozzle
				



**B** SERIES    **200** BAR    **14** LPM    **5.5** KW

## 特征 FEATURES

- 热锻全铜泵头的 WOJET 工业曲轴泵  
WOJET industrial triplex pump with forged brass manifold
- 过热保护的三相交流感应电机  
Three phase AC induction motor with thermal shutdown
- 半封闭的坚固喷塑金属机架  
Rugged powder coating steel frame with semi close steel shell
- 卓越避震性能的 10" 充气橡胶轮胎  
10" pneumatic rubber tires offer excellent shock absorbing
- 使用不锈钢阀座的耐用全铜内芯水枪  
Durable brass insert spray gun with stainless steel valve seat



## 运输 SHIPPING

- 重量 Weight: 107 kgs
- 尺寸 Dimension: 75 x 65 x 65 cm
- 每托数 Units/Pallet: 1
- 装箱数 Container Load: 69/20', 138/40', 138/40'HQ

## 规格 SPECIFICATION

● 标准 Standard    ◎ 选配 Optional

	单位 Unit	B1420TD-KL-W3	B1525TD-KL-W3
性能 Performance			
额定压力 Rated Pressure	Bar / PSI	200 / 2900	250 / 3600
最大压力 Max. Pressure	Bar / PSI	230 / 3330	288 / 4140
额定流量 Rated Flow	LPM / GPM	14 / 3.7	15 / 4.0
泵 Pump		WOJET 曲轴泵 Triplex Pump	
热敏阀 Thermal Valve	-	●	●
延时停机开关 DSS	-	●	●
电机型式 Motor Type		三相交流感应电机 Three Phase AC Induction Motor	
功率 Power	KW	5.5	7.5
电压 Voltage	V	380~400	380~400
频率 Frequency	Hz	50	50
转速 Speed	RPM	1440	1440

## 配件 ACCESSORIES

● 高压管 Rubber Hose	● 高压水枪 Spray Gun	● 快换喷嘴 QC Nozzles	◎ 进水套件 Inlet Kit	◎ 旋喷 Rotary Nozzle
				

**E** SERIES    **280** BAR    **18** LPM    **11** KW

## 特征 FEATURES

- 热锻全铜泵头的 AR 工业曲轴泵  
AR industrial triplex pump with forged brass manifold
- 过热保护的三相交流感应电机  
Three phase AC induction motor with thermal shutdown
- 加强型的喷塑框架式金属机架  
Reinforced powder coating rollcage steel frame
- 免充气的 10" 泡沫填充橡胶轮胎  
Flat free 10" foam filled rubber tires
- 使用不锈钢阀座的耐用全铜内芯水枪  
Durable brass insert spray gun with stainless steel valve seat



## 运输 SHIPPING

- 重量 Weight: 150 kgs
- 尺寸 Dimension: 122 x 92 x 95 cm
- 每托数 Units/Pallet: 1
- 装箱数 Container Load: 20/20', 42/40', 42/40'HQ

## 规格 SPECIFICATION

● 标准 Standard    ◎ 选配 Optional

	单位 Unit	E1828TD-NB-W3	E2135TD-NB-W3
性能 Performance			
额定压力 Rated Pressure	Bar / PSI	280 / 4060	350 / 5075
最大压力 Max. Pressure	Bar / PSI	308 / 4460	385 / 5580
额定流量 Rated Flow	LPM / GPM	18 / 4.8	21 / 5.5
泵 Pump		AR 曲轴泵 Triplex Pump	
热敏阀 Thermal Valve	-	●	●
延时停机开关 DSS	-	◎	◎
电机型式 Motor Type		三相交流感应电机 Three Phase AC Induction Motor	
功率 Power	KW	11	15
电压 Voltage	V	380~400	380~400
频率 Frequency	Hz	50	50
转速 Speed	RPM	1440	1440

## 配件 ACCESSORIES

● 高压管 Rubber Hose	● 高压水枪 Spray Gun	● 快换喷嘴 QC Nozzles	◎ 进水套件 Inlet Kit	◎ 疏通喷嘴 Sewer Nozzle
				

# 高压清洗机

<b>E</b> SERIES	<b>500</b> BAR	<b>22</b> LPM	<b>22</b> KW
--------------------	-------------------	------------------	-----------------

## 特征 FEATURES

- 热锻全铜泵头的 AR 工业曲轴泵  
AR industrial triplex pump with forged brass manifold
- 过热保护的三相交流感应电机  
Three phase AC induction motor with thermal shutdown
- 加强型的喷塑框架式金属机架  
Reinforced powder coating rollcage steel frame
- 免充气的 10" 泡沫填充橡胶轮胎  
Flat free 10" foam filled rubber tires
- 使用不锈钢阀座的耐用全铜内芯水枪  
Durable brass insert spray gun with stainless steel valve seat



## 运输 SHIPPING

- 重量 Weight: 180 kgs
- 尺寸 Dimension: 137 x 83 x 104 cm
- 每托数 Units/Pallet: 1
- 装箱数 Container Load:  
20/20',44/40',44/40'HQ

## 规格 SPECIFICATION

• 标准 Standard    ◎ 选配 Optional

	单位 Unit	E2250TD-NB-W3
性能 Performance		
额定压力 Rated Pressure	Bar / PSI	500 / 7250
最大压力 Max. Pressure	Bar / PSI	550 / 7975
额定流量 Rated Flow	LPM / GPM	22 / 5.8
泵 Pump		AR 曲轴泵 Triplex Pump
热敏阀 Thermal Valve	-	●
延时停机开关 DSS	-	◎
电机型式 Motor Type		三相交流感应电机 Three Phase AC Induction Motor
功率 Power	KW	22
电压 Voltage	V	380~400
频率 Frequency	Hz	50
转速 Speed	RPM	1440

## 配件 ACCESSORIES

• 高压管 Rubber Hose	• 高压水枪 Spray Gun	• 螺纹喷嘴 1/4" MNPT Nozzle	◎ 进水套件 Inlet Kit	◎ 旋喷 Rotary Nozzle
				

# HOT WATER PRESSURE WASHER

## 热水高压清洗机





HG SERIES
4000 PSI
4.0 GPM
420 ML
90°C

## 特征 FEATURES

- 热锻全铜泵头的 WOJET 工业曲轴泵  
WOJET industrial triplex pump with forged brass manifold
- 性能可靠的 OHV 水平汽油发动机  
Performance proven OHV horizontal gas engine
- 双重避震设计的喷塑框架式金属机架  
Powder coating rollcage steel frame with dual shock absorbing design
- 卓越避震性能的 13" 充气橡胶轮胎  
13" pneumatic rubber tires offer excellent shock absorbing
- 使用不锈钢阀座的耐用全铜内芯水枪  
Durable brass insert spray gun with stainless steel valve seat

## 运输 SHIPPING

- 重量 Weight: 160 kgs
- 尺寸 Dimension: 115 x 100 x 120 cm
- 每托数 Units/Pallet: 1
- 装箱数 Container Load: 20/20', 42/40', 42/40'HQ



## 规格 SPECIFICATION

• 标准 Standard    ⊙ 选配 Optional

	单位 Unit	HG1528TE-IG-WL	HG1528TE-IG-WR
性能 Performance			
额定压力 Rated Pressure	Bar / PSI	276 / 4000	
最大压力 Max. Pressure	Bar / PSI	303 / 4400	
额定流量 Rated Flow	LPM / GPM	15 / 4.0	
最高温度 Max. Temperature	°C / °F	90 / 195	
泵 Pump		WOJET 曲轴泵 Triplex Pump	
热敏阀 Thermal Valve	-	●	●
安全阀 Safety Valve	-	⊙	⊙
发动机 Engine		力帆 LIFAN	润通 RATO
排量 Displacement	ml	420	420
机油容积 Oil Capacity	L	1.1	1.8
油箱容积 Fuel Tank Capacity	L	6.5	6.5
油耗 Fuel Consumption	g.kw/h	≤ 370	≤ 374
启动系统 Starting System	-	电启动 Electric Start	电启动 Electric Start
锅炉燃油 Boiler Fuel		柴油 Diesel	
燃油容积 Fuel Tank Capacity	L	30	

## 配件 ACCESSORIES

• 高压管 Rubber Hose	• 高压水枪 Spray Gun	• 快换喷嘴 QC Nozzles	⊙ 进水套件 Inlet Kit	⊙ 旋喷 Rotary Nozzle
				

HD SERIES
3600 PSI
4.0 GPM
10 HP
90°C

## 特征 FEATURES

- 热锻全铜泵头的 WOJET 工业曲轴泵  
WOJET industrial triplex pump with forged brass manifold
- 高效的单缸四冲程风冷柴油发动机  
Efficient single cylinder four stroke air cooled diesel engine
- 双重避震设计的喷塑框架式金属机架  
Powder coating rollcage steel frame with dual shock absorbing design
- 卓越避震性能的 13" 充气橡胶轮胎  
13" pneumatic rubber tires offer excellent shock absorbing
- 使用不锈钢阀座的耐用全铜内芯水枪  
Durable brass insert spray gun with stainless steel valve seat

## 运输 SHIPPING

- 重量 Weight: 180 kgs
- 尺寸 Dimension: 115 x 100 x 120 cm
- 每托数 Units/Pallet: 1
- 装箱数 Container Load: 20/20', 42/40', 42/40'HQ



## 规格 SPECIFICATION

• 标准 Standard    ⊙ 选配 Optional

	单位 Unit	HD1525TE-IG-WK
性能 Performance		
额定压力 Rated Pressure	Bar / PSI	250 / 3600
最大压力 Max. Pressure	Bar / PSI	275 / 3960
额定流量 Rated Flow	LPM / GPM	15 / 4.0
最高温度 Max. Temperature	°C / °F	90 / 195
泵 Pump		WOJET 曲轴泵 Triplex Pump
热敏阀 Thermal Valve	-	●
安全阀 Safety Valve	-	⊙
发动机 Engine		科普 KOOP
排量 Displacement	ml	456
机油容积 Oil Capacity	L	1.65
油箱容积 Fuel Tank Capacity	L	6.5
油耗 Fuel Consumption	g.kw/h	≤ 296
启动系统 Starting System	-	电启动 Electric
锅炉燃油 Boiler Fuel		柴油 DIESEL
燃油容积 Fuel Tank Capacity	L	30

## 配件 ACCESSORIES

• 高压管 Rubber Hose	• 高压水枪 Spray Gun	• 快换喷嘴 QC Nozzles	⊙ 进水套件 Inlet Kit	⊙ 旋喷 Rotary Nozzle
				

HB SERIES
200 BAR
14 LPM
5.5 KW
90°C

## 特征 FEATURES

- 热锻全铜泵头的 WOJET 工业曲轴泵  
WOJET industrial triplex pump with forged brass manifold
- 过热保护的三相交流感应电机  
Three phase AC induction motor with thermal shutdown
- 喷塑金属底座的全封闭塑料外壳  
Complete close plastic shell with powder coated metal chassis
- 免充气的 10" PVC 轮胎  
Flat free 10" PVC tire
- 使用不锈钢阀座的耐用全铜内芯水枪  
Durable brass insert spray gun with stainless steel valve seat

## 运输 SHIPPING

- 重量 Weight: 100 kgs
- 尺寸 Dimension: 115 x 78 x 114 cm
- 每托数 Units/Pallet: 36
- 装箱数 Container Load: 20/20', 42/40', 42/40'HQ



## 规格 SPECIFICATION

● 标准 Standard ◎ 选配 Optional

	单位 Unit	HB1420TD-ZL-W3
性能 Performance		
额定压力 Rated Pressure	Bar / PSI	200 / 2900
最大压力 Max. Pressure	Bar / PSI	230 / 3330
额定流量 Rated Flow	LPM / GPM	14 / 3.7
最高温度 Max. Temperature	°C / °F	90 / 195
泵 Pump		WOJET 曲轴泵 Triplex Pump
安全阀 Safety Valve	-	●
延时停机开关 DSS	-	◎
电机型式 Motor Type		三相交流感应电机 Three Phase AC Induction Motor
功率 Power	KW	5.5
电压 Voltage	L	380~400
频率 Frequency	L	50
转速 Speed	g.kw/h	1440
锅炉燃油 Boiler Fuel	-	柴油 Diesel
燃油容积 Fuel Tank Capacity	L	14

## 配件 ACCESSORIES

● 高压管 Rubber Hose	● 高压水枪 Spray Gun	● 螺纹喷嘴 1/4" MNPT Nozzle	◎ 进水套件 Inlet Kit	◎ 旋喷 Rotary Nozzle
				

MR SERIES
4000 PSI
4.0 GPM
420 ML

## 特征 FEATURES

- 热锻全铜泵头的 WOJET 工业曲轴泵  
WOJET industrial triplex pump with forged brass manifold
- 性能可靠的 OHV 水平汽油发动机  
Performance proven OHV horizontal gas engine
- 自带水桶的一体式手推车设计  
One-piece trolley design with water tank
- 卓越避震性能的 16" 充气橡胶轮胎  
16" pneumatic rubber tires offer excellent shock absorbing
- 配置自动回收胶管的高压卷管器  
Equipped with high pressure hose reel for automatic hose rewinding

## 运输 SHIPPING

- 重量 Weight: 150 kgs
- 尺寸 Dimension: 150 x 90 x 100 cm
- 每托数 Units/Pallet: 1
- 装箱数 Container Load: 14/20', 28/40', 28/40'HQ



## 规格 SPECIFICATION

● 标准 Standard ◎ 选配 Optional

	单位 Unit	MR1528TE-TBT-WL
性能 Performance		
额定压力 Rated Pressure	Bar / PSI	276 / 4000
最大压力 Max. Pressure	Bar / PSI	303 / 4400
额定流量 Rated Flow	LPM / GPM	15 / 4.0
泵 Pump		WOJET 曲轴泵 Triplex Pump
热敏阀 Thermal Valve	-	◎
安全阀 Safety Valve	-	●
发动机 Engine		力帆 LIFAN
排量 Displacement	ml	420
机油容积 Oil Capacity	L	1.1
燃油容积 Fuel Capacity	L	6.5
油耗 Fuel Consumption	g.kw/h	≤ 374
启动系统 Starting System	-	电启动 Electric Start

## 配件 ACCESSORIES

● 高压管 Rubber Hose	● 高压水枪 Spray Gun	● 快换喷嘴 QC Nozzles	◎ 进水套件 Inlet Kit	◎ 旋喷 Rotary Nozzle
				



# PUMP & VALVE

## 高压泵和阀



### 维修件 REPLACEMENT PARTS

- 水封套件 Water Seal Kit BA9031
- 油封套件 Oil Seal Kit BA9033
- 单向阀套件 Valve Kit BA9041
- 调压阀套件 Unloader Kit BA9040

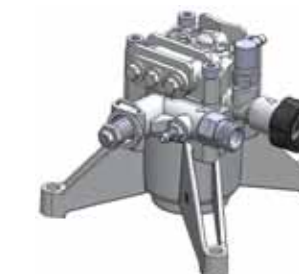


**WOJET** ZAG  
SERIES

型号 Model	流量 Flow		压力 Pressure		发动机 Engine	转速 Speed	空心轴 H. Shaft	进水口 Inlet	出水口 Outlet
	LPM	GPM	Bar	PSI	HP	RPM			
ZAG1615	6.1	1.6	105	1500	3	3400	16MM	NH3/4" M	M22 M

### 维修件 REPLACEMENT PARTS

- 水封套件 Water Seal Kit BA9031
- 油封套件 Oil Seal Kit BA9033
- 单向阀套件 Valve Kit BA9041
- 调压阀套件 Unloader Kit BA9040



**WOJET** ZAC  
SERIES

型号 Model	流量 Flow		压力 Pressure		发动机 Engine	转速 Speed	空心轴 H. Shaft	进水口 Inlet	出水口 Outlet
	LPM	GPM	Bar	PSI	HP	RPM			
ZAC1320	4.9	1.3	138	2000	4	3400	7/8"	NH3/4" M	M22 M

### 维修件 REPLACEMENT PARTS

- 水封套件 Water Seal Kit BA9022
- 油封套件 Oil Seal Kit BA9021
- 单向阀套件 Valve Kit BA9007+BA9024
- 调压阀套件 Unloader Kit BA9018



**WOJET** ZBG  
SERIES

型号 Model	流量 Flow		压力 Pressure		发动机 Engine	转速 Speed	空心轴 H. Shaft	进水口 Inlet	出水口 Outlet
	LPM	GPM	Bar	PSI	HP	RPM			
ZBG2426	9.1	2.4	180	2600	5.5	3400	3/4"	NH3/4" M	M22 M
ZBG2632	9.8	2.6	220	3200	7	3400	3/4"	NH3/4" F	M22 M

### 维修件 REPLACEMENT PARTS

- 水封套件 Water Seal Kit BA9022
- 油封套件 Oil Seal Kit BA9021
- 单向阀套件 Valve Kit BA9007+BA9024
- 调压阀套件 Unloader Kit BA9019



**WOJET** ZBC  
SERIES

型号 Model	流量 Flow		压力 Pressure		发动机 Engine	转速 Speed	空心轴 H. Shaft	进水口 Inlet	出水口 Outlet
	LPM	GPM	Bar	PSI	HP	RPM			
ZBC2526	9.5	2.5	180	2600	6.5	3400	7/8"	NH3/4" M	M22 M

维修件 REPLACEMENT PARTS

- 水封套件 Water Seal Kit BA9022
- 油封套件 Oil Seal Kit BA9039
- 单向阀套件 Valve Kit BA9007\*2
- 调压阀套件 Unloader Kit BA9018



型号 Model	流量 Flow		压力 Pressure		发动机 Engine	转速 Speed	空心轴 H. Shaft	进水口 Inlet	出水口 Outlet
	LPM	GPM	Bar	PSI	HP	RPM			
ZYG2530	9.5	2.5	210	3000	7	3400	3/4"	NH3/4" F	M22 M
ZYG2632	9.8	2.6	220	3200	7	3400	3/4"	NH3/4" F	M22 M

维修件 REPLACEMENT PARTS

- 水封套件 Water Seal Kit BA9034
- 油封套件 Oil Seal Kit BA9000
- 单向阀套件 Valve Kit BA9037



型号 Model	流量 Flow		压力 Pressure		发动机 Engine	转速 Speed	空心轴 H. Shaft	进水口 Inlet	出水口 Outlet
	LPM	GPM	Bar	PSI	HP	RPM			
BTG2730	10.2	2.7	210	3000	7	3400	3/4"	G1/2" F	G3/8" F

维修件 REPLACEMENT PARTS

- 水封套件 Water Seal Kit BA9034
- 油封套件 Oil Seal Kit BA9000
- 单向阀套件 Valve Kit BA9037



型号 Model	流量 Flow		压力 Pressure		发动机 Engine	转速 Speed	空心轴 H. Shaft	进水口 Inlet	出水口 Outlet
	LPM	GPM	Bar	PSI	HP	RPM			
WTG4040	15	4	276	4000	15	3400	1"	G1/2" F	G3/8" F

维修件 REPLACEMENT PARTS

- 水封套件 Water Seal Kit BA9034
- 油封套件 Oil Seal Kit BA9000
- 单向阀套件 Valve Kit BA9004
- 柱塞套件 Piston Kit BA9035



型号 Model	流量 Flow		压力 Pressure		发动机 Engine	转速 Speed	空心轴 H. Shaft	进水口 Inlet	出水口 Outlet
	LPM	GPM	Bar	PSI	HP	RPM			
BZG2730	10.2	2.7	210	3000	7	3400	3/4"	G1/2" F	G3/8" F

维修件 REPLACEMENT PARTS

- 水封套件 Water Seal Kit BA9034
- 油封套件 Oil Seal Kit BA9000
- 单向阀套件 Valve Kit BA9004
- 柱塞套件 Piston Kit BA9035



型号 Model	流量 Flow		压力 Pressure		发动机 Engine	转速 Speed	空心轴 H. Shaft	进水口 Inlet	出水口 Outlet
	LPM	GPM	Bar	PSI	HP	RPM			
WZG4040	15	4	276	4000	15	3400	1"	G1/2" F	G3/8" F

维修件 REPLACEMENT PARTS

- 水封套件 Water Seal Kit BA9036
- 油封套件 Oil Seal Kit BA9000
- 单向阀套件 Valve Kit BA9004
- 柱塞套件 Piston Kit BA9038



型号 Model	流量 Flow		压力 Pressure		电机 Motor	转速 Speed	空心轴 H. Shaft	进水口 Inlet	出水口 Outlet
	LPM	GPM	Bar	PSI	KW	RPM			
BZD1515	15	4	150	2175	4	1440	28	G1/2" F	G3/8" F

维修件 REPLACEMENT PARTS

- 水封套件 Water Seal Kit BA9036
- 油封套件 Oil Seal Kit BA9000
- 单向阀套件 Valve Kit BA9004
- 柱塞套件 Piston Kit BA9038



型号 Model	流量 Flow		压力 Pressure		电机 Motor	转速 Speed	空心轴 H. Shaft	进水口 Inlet	出水口 Outlet
	LPM	GPM	Bar	PSI	KW	RPM			
WZD1525	15	4	250	3600	7.5	1440	28	G1/2" F	G3/8" F

维修件 REPLACEMENT PARTS

- 水封套件 Water Seal Kit BA9043
- 油封套件 Oil Seal Kit BA9042
- 单向阀套件 Valve Kit BA9044
- 柱塞套件 Piston Kit BA9045



型号 Model	流量 Flow		压力 Pressure		电机 Motor	转速 Speed	实心轴 S. Shaft	进水口 Inlet	出水口 Outlet
	LPM	GPM	Bar	PSI	KW	RPM			
WXS2410	24	6.3	100	1450	4.7	1440	24	G1/2" F	G3/8" F
WXS1828	18	4.8	280	4200	7.5	1440	24	G1/2" F	G3/8" F



维修件 REPLACEMENT PARTS

- 水封套件 Water Seal Kit BQ9318
- 油封套件 Oil Seal Kit BQ9337
- 单向阀套件 Valve Kit BQ9306
- 柱塞套件 Piston Kit BQ9330



型号 Model	流量 Flow		压力 Pressure		发动机 Engine HP	转速 Speed RPM	空心轴 H. Shaft	进水口 Inlet	出水口 Outlet	制造商型号 MFG Model
	LPM	GPM	Bar	PSI						
AQ1327	11.4	3.0	180	2700	6	3400	3/4"	G1/2"F	G3/8"F	RRV 3G27
AQ1313	15.0	4.0	276	4000	15	3400	1"	G1/2"F	G3/8"F	RRV 4G40

维修件 REPLACEMENT PARTS

- 水封套件 Water Seal Kit BQ9317
- 油封套件 Oil Seal Kit BQ9344
- 单向阀套件 Valve Kit BQ9314
- 柱塞套件 Piston Kit BQ9328



型号 Model	流量 Flow		压力 Pressure		电机 Motor KW	转速 Speed RPM	实心轴 S. Shaft	进水口 Inlet	出水口 Outlet	制造商型号 MFG Model
	LPM	GPM	Bar	PSI						
AQ1333	18	4.8	276	4000	11	1450	24mm	G1/2"F	G3/8"F	RG 18.28
AQ1341	21	5.5	250	3600	11	1450	24mm	G1/2"F	G3/8"F	RG 21.25
AQ1342	30	8.0	250	3600	15	1450	24mm	G3/4"F	G3/8"F	RG 30.25
AQ1345	41	10.8	200	2900	16	1450	24mm	G3/4"F	G3/8"F	RGL 41.20

维修件 REPLACEMENT PARTS

- 水封套件 Water Seal Kit BQ9322
- 油封套件 Oil Seal Kit BQ9344
- 单向阀套件 Valve Kit BQ9302
- 柱塞套件 Piston Kit BQ9328



型号 Model	流量 Flow		压力 Pressure		电机 Motor KW	转速 Speed RPM	实心轴 S. Shaft	进水口 Inlet	出水口 Outlet	制造商型号 MFG Model
	LPM	GPM	Bar	PSI						
AQ1343	21	5.5	350	5075	15	1450	24mm	G1/2"F	G3/8"F	SRG 21.35

维修件 REPLACEMENT PARTS

- 水封套件 Water Seal Kit BQ9447
- 油封套件 Oil Seal Kit BQ9344
- 单向阀套件 Valve Kit BQ9449
- 柱塞套件 Piston Kit BQ9448



型号 Model	流量 Flow		压力 Pressure		电机 Motor KW	转速 Speed RPM	实心轴 S. Shaft	进水口 Inlet	出水口 Outlet	制造商型号 MFG Model
	LPM	GPM	Bar	PSI						
AQ1335	22	5.8	500	7250	22	1450	24mm	G1/2"F	G3/8"F	RGX 22.50

调压阀 UNLOADER



型号 Model	流量 Flow		压力 Pressure		进水口 Inlet	出水口 Outlet	回水口 Bypass	适用于 Suit for	维修套件 Repair kit
	LPM	GPM	Bar	PSI					
FT2125G	21	5.6	250	3600	G1/2"F	G3/8"F	-	WZ BZ	FT9001
FT2125G16	21	5.6	250	3600	G1/2"F	G3/8"F	-	WT BT	FT9002
FT4028GM	40	10.5	280	4060	G3/8"M	G3/8"F	G3/8"F	-	FT9003
FT4028GF	40	10.5	280	4060	G3/8"F	G3/8"F	G3/8"F	-	FT9004



型号 Model	流量 Flow		压力 Pressure		进水口 Inlet	出水口 Outlet	回水口 Bypass	适用于 Suitable for	维修套件 Repair Kit	制造商型号 MFG Model
	LPM	GPM	Bar	PSI						
BQ1013	30	8.0	220	3200	R1/2"M	G3/8"M	G3/8"F	-	BQ9004	VR 56
BQ1007	21	5.6	250	3600	G1/2"F	G3/8"F	-	RRV	BQ9005	VRZ ID
BQ1004	40	10.5	350	5075	G3/8"F	G3/8"F	G3/8"F	RG	BQ9006	VHP 39
BQ1009	100	26.4	550	7980	G1/2"F	G1/2"F	G1/2"F	SRG	BQ9003	VHP 60
BQ1014	80	21.0	800	11600	G1/2"F	G1/2"F	G1/2"F	RTP	BQ9007	VHP 80

安全阀 SAFETY VALVE



型号 Model	流量 Flow		压力 Pressure		进水口 Inlet	出水口 Outlet	最高温度 MAX TEMP		维修套件 Repair Kit	制造商型号 MFG Model
	LPM	GPM	Bar	PSI			°C	°F		
BQ1011	100	26.4	560	8100	G1/2"F	G1/2"F	90	194	BQ9008	SVL 50
BQ1015	60	16	900	13050	G3/8"F	G1/2"F	90	194	BQ9009	SVL 80
BQ1016	250	66	200	2900	G3/4"F	G3/4"F	90	194	BQ9010	SVL 20/250
BQ1017	450	120	220	3200	G1"F	G1"F	90	194	BQ9011	SVL 450

热敏阀 THERMAL VALVE



型号 Model	接口 Connection	材料 Material	最大流量 Max Flow	最大压力 Max Pressure	开启温度 Open Temperature	重量 Weight	每箱数 Box QTY
			LPM / GPM	Bar / PSI	°C / °F	kg	
FT7003	1/2" MNPT	铜 Brass	40/10.5	20/300	60/140	0.06	10
FT7002	3/8" MNPT	铜 Brass	40/10.5	20/300	60/140	0.05	10
FT7001	1/4" MNPT	铜 Brass	40/10.5	20/300	60/140	0.02	10

压力开关 PRESSURE SWITCH



型号 Model	接口 Connection	材料 Material	电流 Current	最大压力 Max Pressure	启动压力 Open Pressure	重量 Weight	每箱数 Box QTY
			V / A	Bar / PSI	Bar / PSI	kg	
FT6001	3/8" FNPT	铜 Brass	250 / 16	276 / 4000	45 / 650	0.2	20
BQ7002	3/8" MNPT	铜 Brass	250 / 16	276 / 4000	45 / 650	0.18	20
BQ7001	1/4" MNPT	不锈钢 SS	250 / 16	660 / 9570	45 / 650	0.28	20

流量开关 FLOW SWITCH



型号 Model	进水口 Inlet	出水口 Outlet	材料 Material	电流 Current	最大压力 Max Pressure	水平启动流量 Horizontal Open Flow	重量 Weight	每箱数 Box QTY
				V / A	Bar / PSI	LPM / GPM	kg	
FT7005	G3/8" M	G3/8" M	铜 Brass	250 / 3	310 / 4500	3 / 0.8	0.37	20
FT7006	G3/8" F	G3/8" F	铜 Brass	250 / 3	390 / 5650	9 / 2.4	0.48	20
FT7007	G3/8" F	G3/8" F	不锈钢 SS	250 / 3	560 / 8120	9 / 2.4	0.47	20

压力表快接 GAUGE COUPLER



型号 Model	接口 Connection	材料 Material	压力表接口 Gauge Port	最大流量 Max Flow	最大压力 Max Pressure	重量 Weight	每箱数 Box QTY
				LPM / GPM	Bar / PSI	kg	
AD1997	3/8" MNPT X 3/8" QC Coupler	铜 Brass	1/4" FNPT	40 / 10.5	276/4000	0.14	10
AD7106	3/8" QC Plug X 3/8" QC Coupler	铜 Brass	1/4" FNPT	40 / 10.5	276/4000	0.14	10
AD3106	3/8" QC Plug X 3/8" QC Coupler	不锈钢 SS	1/4" FNPT	40 / 10.5	350/5075	0.13	10

耐震压力表 SHOCK RESISTANT PRESSURE GAUGE



型号 Model	接口 Connection	接头材料 Port Material	外壳材料 Housing Material	表盘直径 Diameter	最大压力 Max Pressure	重量 Weight	每箱数 Box QTY
				LPM / GPM	Bar / PSI	kg	
FT8021	1/4" FNPT	铜 Brass	不锈钢 SS	50 / 2	276 / 4000	0.18	10
FT8022	1/4" FNPT	铜 Brass	不锈钢 SS	50 / 2	276 / 4000	0.18	10
FT8031G	G3/8" M	不锈钢 SS	不锈钢 SS	100 / 4	350 / 5075	0.76	1

易启动开关  
EASY STARTER



线控器  
THROTTLE CONTROL



高压球阀  
HIGH PRESSURE BALL VALVE



型号 Model	接口 Connection	材料 Material	最大流量 Max Flow	最大压力 Max Pressure	最高温度 Max Temperature	重量 Weight	每箱数 Box QTY
			LPM / GPM	Bar / PSI	°C / °F	kg	
FT9016G	G3/8" M	铜 Brass	40 / 10.5	276 / 4000	100 / 212	0.15	10
FT6015	1/4" FNPT	铜 Brass	276 / 4000	276 / 4000	100 / 212	0.65	10
FT8031G	G3/8" M	不锈钢 SS	40 / 10.5	276 / 4000	100 / 212	1.40	10



## SURFACE CLEANER

平面清洗器



## 特征 FEATURES

- 适用于户外的 14" 高密度聚乙烯外壳  
14" HDPE housing for outdoor use
- 高转速的家用级旋转器  
High speed residential swivel
- 不锈钢旋转杆  
Stainless steel rotary arm

运输 SHIPPING 

- 重量 Weight: 2.1 kgs
- 尺寸 Dimension: 39 x 39.5 x 15 cm
- 每托数 Units/Pallet: 36
- 装箱数 Container Load:  
792/20', 1584/40', 1584/40'HQ



## 规格 SPECIFICATION

	单位 Unit	AF14PB-A2
最小压力 Min. Pressure	Bar / PSI	103 / 1500
最大压力 Max. Pressure	Bar / PSI	227 / 3300
最大流量 Rated Flow	LPM / GPM	11.4 / 3.0
最高温度 Max. Temperature	°C / °F	60 / 140
进水口 Inlet		1/4" 快接插头 QC PLUG
出水口 Outlet		15015 x 2

## 特征 FEATURES

- 适用于户外的 12" 高密度聚乙烯外壳  
12" copolymer PP housing for outdoor use
- 双轴承的商用旋转器  
Dual bearing commercial swivel
- 永不生锈的铝旋转杆  
Never rust aluminum rotary arm

运输 SHIPPING 

- 重量 Weight: 2.1 kgs
- 尺寸 Dimension: 31.5 x 31.5 x 15 cm
- 每托数 Units/Pallet: 36
- 装箱数 Container Load:  
792/20', 1584/40', 1584/40'HQ



## 规格 SPECIFICATION

	单位 Unit	AF12PB-B2
最小压力 Min. Pressure	Bar / PSI	103 / 1500
最大压力 Max. Pressure	Bar / PSI	275 / 4000
最大流量 Rated Flow	LPM / GPM	11.4 / 3.0
最高温度 Max. Temperature	°C / °F	60 / 140
进水口 Inlet		1/4" 快接插头 QC PLUG
出水口 Outlet		15015 x 2

**特征 FEATURES**

- 适用于户外的 18" 高密度聚乙烯外壳  
18" copolymer PP housing for outdoor use
- 三轴承的专业旋转器  
Triple bearing professional swivel
- 永不生锈的铝旋转杆  
Never rust aluminum rotary arm

**运输 SHIPPING** 

- 重量 Weight: 8 kgs
- 尺寸 Dimension: 53 x 53 x 27 cm
- 每托数 Units/Pallet: 16
- 装箱数 Container Load:  
360/20', 720/40', 720/40'HQ



**规格 SPECIFICATION**

	单位 Unit	AF18PB-CC2
最小压力 Min. Pressure	Bar / PSI	137 / 2000
最大压力 Max. Pressure	Bar / PSI	310 / 4500
最大流量 Rated Flow	LPM / GPM	15 / 4.0
最高温度 Max. Temperature	°C / °F	150 / 300
进水口 Inlet		1/4" 快接插头 QC PLUG
出水口 Outlet		25020 x 2

**特征 FEATURES**

- 适用于户外的 18" 高密度聚乙烯外壳  
18" copolymer PP housing for outdoor use
- 三轴承的专业旋转器  
Triple bearing professional swivel
- 永不生锈的铝旋转杆  
Never rust aluminum rotary arm

**运输 SHIPPING** 

- 重量 Weight: 15 kgs
- 尺寸 Dimension: 83 x 57 x 31 cm
- 每托数 Units/Pallet: 14
- 装箱数 Container Load:  
140/20', 280/40', 320/40'HQ



**规格 SPECIFICATION**

	单位 Unit	AF18PB-HC2	AF18PB-HCC2
最小压力 Min. Pressure	Bar / PSI		137 / 2000
最大压力 Max. Pressure	Bar / PSI		310 / 4500
最大流量 Rated Flow	LPM / GPM		15 / 4.0
最高温度 Max. Temperature	°C / °F		150 / 300
进水口 Inlet			3/8" 快接插头 QC PLUG
出水口 Outlet			25020 x 2

**特征 FEATURES**

- 坚固安全的 14" 不锈钢外壳  
Strong and safe 14" stainless steel cover
- 双轴承的商用旋转器  
Dual bearing commercial swivel
- 永不生锈的铝旋转杆  
Never rust aluminum rotary arm

**运输 SHIPPING** 

- 重量 Weight: 8 kgs
- 尺寸 Dimension: 45 x 45 x 15 cm
- 每托数 Units/Pallet: 36
- 装箱数 Container Load:  
792/20', 1584/40', 1584/40'HQ



**规格 SPECIFICATION**

	单位 Unit	AF14SS-CB2
最小压力 Min. Pressure	Bar / PSI	103 / 1500
最大压力 Max. Pressure	Bar / PSI	275 / 4000
最大流量 Rated Flow	LPM / GPM	11.4 / 3.0
最高温度 Max. Temperature	°C / °F	150 / 300
进水口 Inlet		1/4" 快接插头 QC PLUG
出水口 Outlet		15015 x 2

**特征 FEATURES**

- 坚固安全的 18" 不锈钢外壳  
Strong and safe 18" stainless steel cover
- 三轴承的专业旋转器  
Triple bearing professional swivel
- 永不生锈的铝旋转杆  
Never rust aluminum rotary arm

**运输 SHIPPING** 

- 重量 Weight: 10 kgs
- 尺寸 Dimension: 53 x 53 x 27 cm
- 每托数 Units/Pallet: 16
- 装箱数 Container Load:  
360/20', 720/40', 720/40'HQ



**规格 SPECIFICATION**

	单位 Unit	AF18SS-CC2
最小压力 Min. Pressure	Bar / PSI	137 / 2000
最大压力 Max. Pressure	Bar / PSI	310 / 4500
最大流量 Rated Flow	LPM / GPM	15 / 4.0
最高温度 Max. Temperature	°C / °F	150 / 300
进水口 Inlet		1/4" 快接插头 QC PLUG
出水口 Outlet		25020 x 2



特征 FEATURES

- 坚固安全的 20" 不锈钢外壳  
Strong and safe 20" stainless steel cover
- 三轴承的专业旋转器  
Triple bearing professional swivel
- 永不生锈的铝旋转杆  
Never rust aluminum rotary arm

运输 SHIPPING 

- 重量 Weight: 20 kgs
- 尺寸 Dimension: 83 x 57 x 31 cm
- 每托数 Units/Pallet: 14
- 装箱数 Container Load:  
140/20',280/40',320/40'HQ



规格 SPECIFICATION

	单位 Unit	AF20SS-HCC2
最小压力 Min. Pressure	Bar / PSI	137 / 2000
最大压力 Max. Pressure	Bar / PSI	310 / 4500
最大流量 Rated Flow	LPM / GPM	15 / 4.0
最高温度 Max. Temperature	°C / °F	150 / 300
进水口 Inlet		3/8" 快接插头 QC PLUG
出水口 Outlet		25020 x 2

特征 FEATURES

- 坚固安全的 22" 不锈钢外壳  
Strong and safe 22" stainless steel cover
- 经典双轴承的专业旋转器  
Classic dual bearing professional swivel
- 永不生锈的三叉不锈钢旋杆  
Never rust 3-way stainless steel rotary arm

运输 SHIPPING 

- 重量 Weight: 24 kgs
- 尺寸 Dimension: 87 x 57 x 31 cm
- 每托数 Units/Pallet: 14
- 装箱数 Container Load:  
140/20',280/40',320/40'HQ



规格 SPECIFICATION

	单位 Unit	AF22SS-HCD3
最小压力 Min. Pressure	Bar / PSI	137 / 2000
最大压力 Max. Pressure	Bar / PSI	310 / 4500
最大流量 Rated Flow	LPM / GPM	22.7 / 6.0
最高温度 Max. Temperature	°C / °F	150 / 300
进水口 Inlet		3/8" 快接插头 QC PLUG
出水口 Outlet		25020 x 3

多孔洗地器 WATER BROOM



型号 Model	进水口 Inlet	出水口 Outlet	材料 Material	最大流量 Max Flow	最大压力 Max Pressure	最高温度 Max Temperature	重量 Weight	每箱数 Box Qty
				LPM / GPM	Bar / PSI	°C / °F	kg	
AF9060*	1/4" 快插 QC Plug	65013 x 3	铝 Aluminum	14.8 / 3.9	310 / 4500	150 / 300	2.0	1
AF9061*	1/4" 快插 QC Plug	65013 x 4	铝 Aluminum	19.7 / 5.2	310 / 4500	150 / 300	2.8	1
AF9063	3/8" 快插 QC Plug	65010 x 7	铝 Aluminum	26.5 / 7.0	310 / 4500	150 / 300	6.5	1

\* 不包括水枪和枪杆组合 Exclude spray gun and wand assembly.

底盘清洗器 CHASSIS WASHER / 长距离雾炮 LONG-RANGE MISTING CANNON



型号 Model	进水口 Inlet	出水口 Outlet	材料 Material	最大流量 Max Flow	最大压力 Max Pressure	最高温度 Max Temperature	重量 Weight	每箱数 Box Qty
				LPM / GPM	Bar / PSI	°C / °F	kg	
AF9064	3/8" 快插 QC Plug	25020 x 2	不锈钢 SS	15 / 4.0	275 / 4000	150 / 300	18	1
AF9065	1/4" 快插 QC Plug	25020 x 2	铁 Steel	15 / 4.0	275 / 4000	150 / 300	15	1



# HOSE REEL & HOSE

## 卷管器和管子

### 紧凑型手动卷管器 COMPACT MANUAL WINDING HOSE REEL

#### 特征 FEATURES

- 小尺寸的法兰盘  
Small size flange
- 铁喷塑  
Powder coated steel
- 通用安装底座  
General installation base



#### 规格 SPECIFICATION

型号 Model	管子容量 Hose Capacity	最大压力 Max Pressure	最大温度 Max Temperature	进水口 Inlet	出水口 Outlet	重量 Weight	尺寸 Dimension	每托数 Unit/Pallet
		Bar/PSI	°C / °F					
AE01-050	3/8" x 50'	276 / 4000	150 / 300	3/8"FNPT	3/8"FNPT	4.0	30 x 30 x 39	60
AE01-100	3/8" x 100'	276 / 4000	150 / 300	3/8"FNPT	3/8"FNPT	5.0	30 x 42 x 39	45

### 标准型手动卷管器 STANDARD MANUAL WINDING HOSE REEL

#### 特征 FEATURES

- 标准尺寸的法兰盘  
Standard size flange
- 铁喷塑  
Powder coated steel
- 通用安装底座  
General installation base



#### 规格 SPECIFICATION

型号 Model	管子容量 Hose Capacity	最大压力 Max Pressure	最大温度 Max Temperature	进水口 Inlet	出水口 Outlet	重量 Weight	尺寸 Dimension	每托数 Unit/Pallet
		Bar / PSI	°C / °F					
AE02-100	3/8" x 100'	276 / 4000	150/300	3/8"MNPT	3/8"FNPT	6.0	42 x 42 x 50	24
AE02-200	3/8" x 200'	276 / 4000	150/300	3/8"MNPT	3/8"FNPT	7.8	42 x 50 x 50	24

### U型支架手动卷管器 U-BRACKET MANUAL WINDING HOSE REEL

#### 特征 FEATURES

- 标准尺寸的法兰盘  
Standard size flange
- 铁喷塑  
Powder coated steel
- 通用安装底座  
General installation base



#### 规格 SPECIFICATION

型号 Model	管子容量 Hose Capacity	最大压力 Max Pressure	最大温度 Max Temperature	进水口 Inlet	出水口 Outlet	重量 Weight	尺寸 Dimension	每托数 Unit/Pallet
		Bar / PSI	°C / °F					
AE03-100	3/8" X 100'	276 / 4000	150 / 300	3/8"MNPT	3/8"FNPT	6.0	35 x 45 x 45	36





**A 型支架手动卷管器 A-BRACKET MANUAL WINDING HOSE REEL**

**特征 FEATURES**

- 标准尺寸的法兰盘  
Standard size flange
- 铁喷塑  
Powder coated steel
- 通用安装底座  
General installation base



**规格 SPECIFICATION**

型号 Model	管子容量 Hose Capacity	最大压力 Max Pressure	最大温度 Max Temperature	进水口 Inlet	出水口 Outlet	重量 Weight	尺寸 Dimension	每托数 Unit/ Pallet
		Bar / PSI	°C / °F				cm	
AE04-200	3/8" x 200"	350 / 5075	150 / 300	3/8"FNPT	3/8"FNPT	19.0	55 x 46 x 47	16

**紧凑型自动回收卷管器 COMPACT AUTO WINDING HOSE REEL**

**特征 FEATURES**

- 紧凑尺寸的法兰盘  
Compact size flange
- 铁喷塑  
Powder coated steel
- 通用安装底座  
General installation base



**规格 SPECIFICATION**

型号 Model	管子容量 Hose Capacity	最大压力 Max Pressure	最大温度 Max Temperature	进水口 Inlet	出水口 Outlet	重量 Weight	尺寸 Dimension	每托数 Unit/Pallet
		Bar / PSI	°C / °F				cm	
AE06-32	3/8" X 10M	276 / 4000	150 / 300	3/8"MNPT	3/8"FNPT	15	40 x 40 x 28	32

**标准型自动回收卷管器 STANDARD AUTO WINDING HOSE REEL**

**特征 FEATURES**

- 标准尺寸的法兰盘  
Standard size flange
- 铁喷塑  
Powder coated steel
- 通用安装底座  
General installation base



**规格 SPECIFICATION**

型号 Model	管子容量 Hose Capacity	最大压力 Max Pressure	最大温度 Max Temperature	进水口 Inlet	出水口 Outlet	重量 Weight	尺寸 Dimension	每托数 Unit/Pallet
		Bar / PSI	°C / °F				cm	
AE07-50	3/8" x 15M	276 / 4000	150/300	3/8"MNPT	3/8"MNPT	19	57 x 57 x 28	32
AE07-65	3/8" x 20M	276 / 4000	150/300	3/8"MNPT	3/8"MNPT	20	57 x 57 x 32	28
AE07-100	3/8" x 30M	276 / 4000	150/300	3/8"MNPT	3/8"MNPT	23	57 x 57 x 35	24

**1/4" 尼龙编织 PVC 管  
1/4" NYLON WIRE BRAID PVC HOSE**



型号 Model	接口 Connection	管子颜色 Hose Color	护套颜色 Sleeve Color	最大压力 Max Pressure	最高温度 Max Temperature	长度 Length	重量 Weight	每箱数 Box Qty
				Bar / PSI	°C / °F			
AN5425	M22 F x M22 F	黑 Black	黑 Black	220 / 3200	60 / 140	7.6 / 25	1.0	1
AN5432	M22 F x M22 F	黑 Black	黑 Black	220 / 3200	60 / 140	10 / 32	1.2	1
AN5450	M22 F x M22 F	黑 Black	黑 Black	220 / 3200	60 / 140	15.2 / 50	1.9	1
AN5425C	M22 F x M22 F	透明 Clear	黑 Black	220 / 3200	60 / 140	7.6 / 25	1.0	1
AN5432C	M22 F x M22 F	透明 Clear	黑 Black	220 / 3200	60 / 140	10 / 32	1.2	1
AN5450C	M22 F x M22 F	透明 Clear	黑 Black	220 / 3200	60 / 140	15.2 / 50	1.9	1

**1/4" 单层钢丝编织橡胶管, 布纹面  
1/4" SINGLE STEEL WIRE BRAID  
RUBBER HOSE, FABRIC SURFACE**



型号 Model	接口 Connection	管子颜色 Hose Color	护套颜色 Sleeve Color	最大压力 Max Pressure	最高温度 Max Temperature	长度 Length	重量 Weight	每箱数 Box Qty
				Bar / PSI	°C / °F			
AN1425	3/8" MNPT Solid & Swivel	黑 Black	黑 Black	276 / 4000	100 / 212	7.6 / 25	1.0	1
AN1432	3/8" MNPT Solid & Swivel	黑 Black	黑 Black	276 / 4000	100 / 212	10 / 32	2.3	1
AN1450	3/8" MNPT Solid & Swivel	黑 Black	黑 Black	276 / 4000	100 / 212	15.2 / 50	3.5	1

**1/4" 单层钢丝编织橡胶管, 光面  
1/4" SINGLE STEEL WIRE BRAID  
RUBBER HOSE, SMOOTH SURFACE**



型号 Model	接口 Connection	管子颜色 Hose Color	护套颜色 Sleeve Color	最大压力 Max Pressure	最高温度 Max Temperature	长度 Length	重量 Weight	每箱数 Box Qty
				Bar / PSI	°C / °F			
AN1425S	3/8" MNPT Solid & Swivel	黑 Black	黑 Black	276 / 4000	100 / 212	7.6 / 25	1.0	1
AN1432S	3/8" MNPT Solid & Swivel	黑 Black	黑 Black	276 / 4000	100 / 212	10 / 32	1.2	1
AN1450S	3/8" MNPT Solid & Swivel	黑 Black	黑 Black	276 / 4000	100 / 212	15.2 / 50	1.9	1
AN1425BLSM	M22 F x M22 F	蓝 Blue	黑 Black	276 / 4000	100 / 212	7.6 / 25	1.0	1
AN1432BLSM	M22 F x M22 F	蓝 Blue	黑 Black	276 / 4000	100 / 212	10 / 32	1.2	1
AN1450BLSM	M22 F x M22 F	蓝 Blue	黑 Black	276 / 4000	100 / 212	15.2 / 50	1.9	1

**3/8" 单层钢丝编织橡胶管, 布纹面**  
**3/8" SINGLE STEEL WIRE BRAID**  
**RUBBER HOSE, FABRIC SURFACE**



型号 Model	接口 Connection	管子颜色 Hose Color	护套颜色 Sleeve Color	最大压力 Max Pressure	最高温度 Max Temperature	长度 Length	重量 Weight	每箱数 Box Qty
				Bar / PSI	°C / °F			
AN1625	3/8" MNPT Solid & Swivel	黑 Black	红 Red	310 / 4500	100 / 212	7.6 / 25	2.6	1
AN1632	3/8" MNPT Solid & Swivel	黑 Black	红 Red	310 / 4500	100 / 212	10 / 32	3.4	1
AN1650	3/8" MNPT Solid & Swivel	黑 Black	红 Red	310 / 4500	100 / 212	15.2 / 50	4.9	1
AN1625G	3/8" MNPT Solid & Swivel	灰 Grey	黑 Black	310 / 4500	100 / 212	7.6 / 25	2.6	1
AN1632G	3/8" MNPT Solid & Swivel	灰 Grey	黑 Black	310 / 4500	100 / 212	10 / 32	3.4	1
AN1650G	3/8" MNPT Solid & Swivel	灰 Grey	黑 Black	310 / 4500	100 / 212	15.2 / 50	4.9	1

**3/8" 单层钢丝编织橡胶管, 光面**  
**3/8" SINGLE STEEL WIRE BRAID**  
**RUBBER HOSE, SMOOTH SURFACE**



型号 Model	接口 Connection	管子颜色 Hose Color	护套颜色 Sleeve Color	最大压力 Max Pressure	最高温度 Max Temperature	长度 Length	重量 Weight	每箱数 Box Qty
				Bar / PSI	°C / °F			
AN1625S	3/8" MNPT Solid & Swivel	灰 Grey	黑 Black	310 / 4500	120 / 250	7.6 / 25	2.6	1
AN1632S	3/8" MNPT Solid & Swivel	灰 Grey	黑 Black	310 / 4500	120 / 250	10 / 32	3.4	1
AN1650S	3/8" MNPT Solid & Swivel	灰 Grey	红 Red	310 / 4500	120 / 250	15.2 / 50	4.9	1
AN1625BLS	3/8" MNPT Solid & Swivel	蓝 Blue	黑 Black	310 / 4500	120 / 250	7.6 / 25	2.6	1
AN1632BLS	3/8" MNPT Solid & Swivel	蓝 Blue	黑 Black	310 / 4500	120 / 250	10 / 32	3.4	1
AN1650BLS	3/8" MNPT Solid & Swivel	蓝 Blue	黑 Black	310 / 4500	120 / 250	15.2 / 50	4.9	1

**3/8" 双层钢丝编织橡胶管, 布纹面**  
**3/8" DOUBLE STEEL WIRE BRAID**  
**RUBBER HOSE, FABRIC SURFACE**



号 Model	接口 Connection	管子颜色 Hose Color	护套颜色 Sleeve Color	最大压力 Max Pressure	最高温度 Max Temperature	长度 Length	重量 Weight	每箱数 Box Qty
				Bar / PSI	°C / °F			
AN2632	3/8" MNPT Solid & Swivel	黑 Black	红 Red	413 / 6000	120 / 250	10 / 32	5.1	1
AN2650	3/8" MNPT Solid & Swivel	黑 Black	红 Red	413 / 6000	120 / 250	15.2 / 50	7.4	1
AN2632G	3/8" MNPT Solid & Swivel	灰 Grey	红 Red	413 / 6000	120 / 250	10 / 32	5.1	1
AN2650G	3/8" MNPT Solid & Swivel	灰 Grey	红 Red	413 / 6000	120 / 250	15.2 / 50	7.4	1

**3/8" 双层钢丝编织橡胶管, 光面**  
**3/8" DOUBLE STEEL WIRE BRAID**  
**RUBBER HOSE, SMOOTH SURFACE**



型号 Model	接口 Connection	管子颜色 Hose Color	护套颜色 Sleeve Color	最大压力 Max Pressure	最高温度 Max Temperature	长度 Length	重量 Weight	每箱数 Box Qty
				Bar / PSI	°C / °F			
AN2632S	3/8" MNPT Solid & Swivel	黑 Black	黑 Black	413 / 6000	120 / 250	10 / 32	5.1	1
AN2650S	3/8" MNPT Solid & Swivel	黑 Black	黑 Black	413 / 6000	120 / 250	15.2 / 50	7.4	1
AN2632GS	3/8" MNPT Solid & Swivel	灰 Grey	黑 Black	413 / 6000	120 / 250	10 / 32	5.1	1
AN2650GS	3/8" MNPT Solid & Swivel	灰 Grey	黑 Black	413 / 6000	120 / 250	15.2 / 50	7.4	1

**3/8" 四层钢丝编织橡胶管, 布纹面**  
**3/8" FOUR LAYER STEEL WIRE BRAID**  
**RUBBER HOSE, FABRIC SURFACE**



型号 Model	接口 Connection	管子颜色 Hose Color	护套颜色 Sleeve Color	最大压力 Max Pressure	最高温度 Max Temperature	长度 Length	重量 Weight	每箱数 Box Qty
				Bar / PSI	°C / °F			
AN3632	3/8" MNPT Swivel	黑 Black	蓝 Blue	689 / 10000	120 / 250	10 / 32	8.2	1
AN3650	3/8" MNPT Swivel	黑 Black	蓝 Blue	689 / 10000	120 / 250	15.2 / 50	11.8	1
AN3665	3/8" MNPT Swivel	黑 Black	蓝 Blue	689 / 10000	120 / 250	20 / 65	15.2	1



**PRESSURE WASHER  
ACCESSORIES**  
高压清洗配件



**水枪枪杆 SPRAY GUN & WAND**  
- 高压水枪 SPRAY GUN



型号 Model	进水口 Inlet	出水口 Outlet	最大流量 Max Flow	最大压力 Max Pressure	最高温度 Max Temperature	重量 Weight	每箱数 Box Qty
			LPM / GPM	Bar / PSI	°C / °F	kg	
AC7105	M22 M	M22 F	26 / 7	220 / 3200	60 / 140	0.6	20
AC7103	M22 M	M22 F	26 / 7	310 / 4500	100 / 212	0.8	20
AC7042	3/8" FNPT	1/4" FNPT	40 / 10.5	310 / 4500	100 / 212	0.6	30
AC7015	3/8" FNPT	1/4" FNPT	40 / 10.5	350 / 5075	150 / 300	0.7	30

**- 高压水枪 SPRAY GUN**



型号 Model	进水口 Inlet	出水口 Outlet	制造商型号 MFG No.	最大流量 Max Flow	最大压力 Max Pressure	最高温度 Max Temperature	重量 Weight	每箱数 Box Qty
				LPM / GPM	Bar / PSI	°C / °F	kg	
AC7142	3/8" FNPT	M22 F	-	40 / 10.5	310 / 4500	100 / 212	0.8	20
AC7115	3/8" FNPT	M22 F	-	40 / 10.5	350 / 5075	100 / 212	0.9	20
AG7031G	G1/2" F	G1/2" F	ML510	60 / 16	560 / 8100	120 / 250	1.0	1
AG7032G	G1/2" F	G1/2" F	ML710	60 / 16	700 / 10150	120 / 250	0.9	1

**- 高压水枪套件 SPRAY GUN ASSEMBLY**



型号 Model	进水口 Inlet	出水口 Outlet	枪杆 Wand	最大流量 Max Flow	最大压力 Max Pressure	最高温度 Max Temperature	重量 Weight	每箱数 Box Qty
			mm / Inch	LPM / GPM	Bar / PSI	°C / °F	kg	
AC7205C	M22 M	1/4" QC Plug	458 / 18	25 / 7	220 / 3200	60 / 140	1.0	10
AC7205V25	M22 M	Variable Nozzle	458 / 18	25 / 7	220 / 3200	60 / 140	1.0	10
AC7203C	M22 M	1/4" QC Plug	458 / 18	25 / 7	276 / 4000	60 / 140	1.1	10
AC7203V25	M22 M	Variable Nozzle	458 / 18	25 / 7	276 / 4000	60 / 140	1.1	10

水枪枪杆 SPRAY GUN & WAND

- 高压水枪套件 SPRAY GUN ASSEMBLY



型号 Model	进水口 Inlet	出水口 Outlet	枪杆 Wand	最大流量 Max Flow	最大压力 Max Pressure	最高温度 Max Temperature	重量 Weight	每箱数 Box Qty
			mm / Inch	LPM / GPM	Bar / PSI	°C / °F	kg	
AC7215PC	3/8"QC Plug	1/4"QC Coupler	915 / 36	40 / 10.5	350 / 5075	100 / 212	1.3	10
AC7215VPC	3/8"QC Plug	1/4"QC Coupler	915 / 36 Vented	40 / 10.5	350 / 5075	150 / 300	1.4	10

- 空心枪柄双杆枪杆 VENTED GRIP DUAL WAND



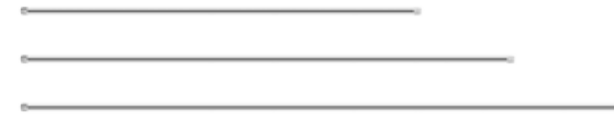
型号 Model	进水口 Inlet	出水口 Outlet	枪杆 Wand	最大流量 Max Flow	最大压力 Max Pressure	最高温度 Max Temperature	重量 Weight	每箱数 Box Qty
			mm / Inch	LPM / GPM	Bar / PSI	°C / °F	kg	
AC2201	1/4"MNPT	1/4"MNPT x 2	1000 / 40	40 / 10.5	276 / 4000	150 / 300	1.4	10
AC3201	1/4"MNPT	1/4"MNPT x 2	1000 / 40	40 / 10.5	276 / 4000	150 / 300	1.4	10
DC3202	M22 M	1/4"MNPT x 2	500 / 20	40 / 10.5	276 / 4000	150 / 300	0.8	10

- 枪杆侧手柄 WAND SIDE HANDLE



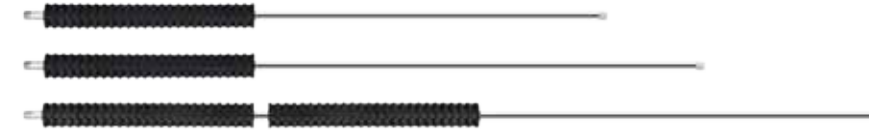
型号 Model	适用 Suitable For	手柄材料 Handle Material	管夹材料 Clamp Material	重量 Weight	每箱数 Box Qty
			mm / Inch	kg	
DC9011	1/4" 枪杆 Wand	塑料 Plastic	铝 Aluminum	0.07	10
DC9012	1/4" 枪杆 Wand	橡胶 Rubber	铜 Brass	0.09	10

- 铁和不锈钢枪杆 STEEL AND STAINLESS STEEL WAND



型号 Model	接口 Connection	材料 Material	枪杆 Wand	最大流量 Max Flow	最大压力 Max Pressure	最高温度 Max Temperature	重量 Weight	每箱数 Box Qty
			mm / Inch	LPM / GPM	Bar / PSI	°C / °F	kg	
DC6018	1/4"MNPT x 2	Welded SS	450 / 18	40 / 10.5	220 / 3200	100 / 212	0.25	20
DC6024	1/4"MNPT x 2	Welded SS	610 / 24	40 / 10.5	220 / 3200	100 / 212	0.30	20
DC6036	1/4"MNPT x 2	Welded SS	915 / 36	40 / 10.5	220 / 3200	100 / 212	0.44	20
DC2018	1/4"MNPT x 2	Chromed Steel	450 / 18	40 / 10.5	350 / 5075	100 / 212	0.25	20
DC2024	1/4"MNPT x 2	Chromed Steel	610 / 24	40 / 10.5	350 / 5075	100 / 212	0.30	20
DC2036	1/4"MNPT x 2	Chromed Steel	915 / 36	40 / 10.5	350 / 5075	100 / 212	0.44	20

- 塑柄枪杆 MOLDED STEEL AND STAINLESS STEEL WAND



型号 Model	接口 Connection	材料 Material	枪杆 Wand	最大流量 Max Flow	最大压力 Max Pressure	最高温度 Max Temperature	重量 Weight	每箱数 Box Qty
			mm / Inch	LPM / GPM	Bar / PSI	°C / °F	kg	
DC2112	1/4"MNPT x 2	Chromed Steel	30 / 12	40 / 10.5	350 / 5075	100 / 212	0.23	20
DC2136	1/4"MNPT x 2	Chromed Steel	915 / 36	40 / 10.5	350 / 5075	100 / 212	0.52	20
DC2148	1/4"MNPT x 2	Chromed Steel	1220 / 48	40 / 10.5	350 / 5075	100 / 212	0.75	20
DC3112	1/4"MNPT x 2	Stainless Steel	30 / 12	40 / 10.5	350 / 5075	100 / 212	0.23	20
DC3136	1/4"MNPT x 2	Stainless Steel	915 / 36	40 / 10.5	350 / 5075	100 / 212	0.52	20
DC3148	1/4"MNPT x 2	Stainless Steel	1220 / 48	40 / 10.5	350 / 5075	100 / 212	0.75	20

- 空心塑柄枪杆 VENTED GRIP STEEL AND STAINLESS STEEL WAND



型号 Model	接口 Connection	材料 Material	枪杆 Wand	最大流量 Max Flow	最大压力 Max Pressure	最高温度 Max Temperature	重量 Weight	每箱数 Box Qty
			mm / Inch	LPM / GPM	Bar / PSI	°C / °F	kg	
DC2116	1/4"MNPT x 2	Chromed Steel	40 / 16	40 / 10.5	350 / 5075	100 / 212	0.24	20
DC2136	1/4"MNPT x 2	Chromed Steel	915 / 36	40 / 10.5	350 / 5075	100 / 212	0.53	20
DC2148	1/4"MNPT x 2	Chromed Steel	1220 / 48	40 / 10.5	350 / 5075	100 / 212	0.77	20
DC3116	1/4"MNPT x 2	Stainless Steel	40 / 16	40 / 10.5	350 / 5075	100 / 212	0.24	20
DC3136	1/4"MNPT x 2	Stainless Steel	915 / 36	40 / 10.5	350 / 5075	100 / 212	0.53	20
DC3148	1/4"MNPT x 2	Stainless Steel	1220 / 48	40 / 10.5	350 / 5075	100 / 212	0.77	20

\* B - 弯头 Bent, M - M22 M, F - M22 F, C - 1/4" 快接 QC Coupler, V - 可调喷嘴 Variable Nozzle  
T - 喷嘴座 Nozzle Seat, A - 可调喷嘴座 Adjustable Nozzle Seat



喷嘴和接头 NOZZLE & FITTING

- 快插高压喷嘴 QC HIGH PRESSURE NOZZLE



型号 Model	接口 Connection	材料 Material	喷射角度 Spray Angle	最大流量 Max Flow	最大压力 Max Pressure	最高温度 Max Temperature	重量 Weight	每箱数 Box Qty
			Degree					
AB00**7H	1/4"QC Plug	SS & Plastic	0	56 / 15	310 / 4500	150 / 300	0.02	100
AB15**7H	1/4"QC Plug	SS & Plastic	15	56 / 15	310 / 4500	150 / 300	0.02	100
AB25**7H	1/4"QC Plug	SS & Plastic	25	56 / 15	310 / 4500	150 / 300	0.02	100
AB40**7H	1/4"QC Plug	SS & Plastic	40	56 / 15	310 / 4500	150 / 300	0.02	100

- 1/4"MNPT 螺纹高压喷嘴 THREADED HIGH PRESSURE NOZZLE



型号 Model	接口 Connection	材料 Material	喷射角度 Spray Angle	最大流量 Max Flow	最大压力 Max Pressure	最高温度 Max Temperature	重量 Weight	每箱数 Box Qty
			Degree					
AB00**0H	1/4"MNPT	Stainless Steel	0	56 / 15	500 / 7250	150 / 300	0.02	100
AB15**0H	1/4"MNPT	Stainless Steel	15	56 / 15	500 / 7250	150 / 300	0.02	100
AB25**0H	1/4"MNPT	Stainless Steel	25	56 / 15	500 / 7250	150 / 300	0.02	100
AB40**0H	1/4"MNPT	Stainless Steel	40	56 / 15	500 / 7250	150 / 300	0.02	100

- 清洁液喷嘴和喷嘴座 DETERGENT NOZZLE AND NOZZLE SEAT



型号 Model	接口 Connection	材料 Material	喷射角度 Spray Angle	最大流量 Max Flow	最大压力 Max Pressure	最高温度 Max Temperature	重量 Weight	每箱数 Box Qty
			Degree					
AB653007	1/4"MNPT	Stainless Steel	65	112 / 30	40 / 600	150 / 300	0.02	100
AB003007	1/4"MNPT	Stainless Steel	0	112 / 30	40 / 600	150 / 300	0.02	100
AB40300	1/4"MNPT	Stainless Steel	40	112 / 30	40 / 600	150 / 300	0.02	100
BG6004	G1/4"F	Brass & Plastic	-	112 / 30	276 / 4000	150 / 300	0.15	50
BB7003	1/4"MNPT	1/4"MNPT	-	112 / 30	276 / 4000	150 / 300	0.03	50

- 旋转喷嘴 ROTARY NOZZLE



型号 Model	接口 Connection	内芯材料 Insert Material	喷射角度 Spray Angle	最大流量 Max Flow	最大压力 Max Pressure	最高温度 Max Temperature	重量 Weight	每箱数 Box Qty
			Degree					
AB72**	G1/4"F	Plastic	0	40 / 10.5	137 / 2000	150 / 300	0.13	10
AB73**	G1/4"F	Ceramic & Brass	0	40 / 10.5	206 / 3000	150 / 300	0.26	10
AB74**	G1/4"F	Ceramic & Brass	0	40 / 10.5	276 / 4000	150 / 300	0.37	10
AB75**	G1/4"F	Ceramic & Brass	0	40 / 10.5	350 / 5075	150 / 300	0.45	10

- 疏通喷嘴 DRAIN NOZZLE



型号 Model	接口 Connection	材料 Material	喷射孔 Spray Orifice	最大流量 Max Flow	最大压力 Max Pressure	最高温度 Max Temperature	重量 Weight	每箱数 Box Qty
				LPM / GPM				
AB8250	1/8"FNPT	Plastic	1 Front 3 Side	19 / 5.0	310 / 4500	150 / 300	0.01	10
AB8450	1/4"FNPT	Ceramic & Brass	1 Front 3 Side	19 / 5.0	310 / 4500	150 / 300	0.02	10
AB8650	3/8"FNPT	Ceramic & Brass	1 Front 3 Side	19 / 5.0	310 / 4500	150 / 300	0.04	10
AB8750	3/8"FNPT	Ceramic & Brass	3 Side	19 / 5.0	310 / 4500	150 / 300	0.05	10

- 可调喷嘴和多功能喷嘴 VARIABLE & MULTIFUNCTIONAL NOZZLE



型号 Model	接口 Connection	材料 Material	喷射孔 Spray Orifice	最大流量 Max Flow	最大压力 Max Pressure	最高温度 Max Temperature	重量 Weight	每箱数 Box Qty
				LPM / GPM				
AB70**	G1/4"F	Brass & Plastic	1	19 / 5.0	220 / 3200	60 / 140	0.02	10
AB89296	1/4"QC	SS & Aluminum	6	9.5 / 2.5	227 / 3300	60 / 140	0.05	10
AB89277C	1/4"QC	Brass & Plastic	7	9.5 / 2.5	220 / 3300	60 / 140	0.05	10

喷嘴和接头 NOZZLE & FITTING

- 1/4" 快插和快接 QC PLUG & COUPLER



型号 Model	接口 Connection	材料 Material	最大流量 Max Flow	最大压力 Max Pressure	最高温度 Max Temperature	重量 Weight	每箱数 Box Qty
			LPM / GPM	Bar / PSI	°C / °F	kg	
AD2101	1/4"FNPT x 1/4"QC Plug	Steel	40 / 10.5	310 / 4500	150 / 300	0.03	100
AD3101	1/4"FNPT x 1/4"QC Plug	Stainless Steel	40 / 10.5	350 / 5075	150 / 300	0.03	100
AD2109	1/4"MNPT x 1/4"QC Plug	Steel	40 / 10.5	310 / 4500	150 / 300	0.03	100
AD3109	1/4"MNPT x 1/4"QC Plug	Stainless Steel	40 / 10.5	350 / 5075	150 / 300	0.03	100
AD1102	1/4"FNPT x 1/4"QC Coupler	Brass	40 / 10.5	310 / 4500	150 / 300	0.07	100
AD3102	1/4"FNPT x 1/4"QC Coupler	Stainless Steel	40 / 10.5	350 / 5075	150 / 300	0.06	100
AD1107	1/4"MNPT x 1/4"QC Coupler	Brass	40 / 10.5	310 / 4500	150 / 300	0.08	100
AD3107	1/4"MNPT x 1/4"QC Coupler	Stainless Steel	40 / 10.5	350 / 5075	150 / 300	0.07	100

- 3/8" 快插和快接 QC PLUG & COUPLER



型号 Model	接口 Connection	材料 Material	最大流量 Max Flow	最大压力 Max Pressure	最高温度 Max Temperature	重量 Weight	每箱数 Box Qty
			LPM / GPM	Bar / PSI	°C / °F	kg	
AD2068	3/8"FNPT x 3/8"QC Plug	Steel	40 / 10.5	310 / 4500	150 / 300	0.04	100
AD3068	3/8"FNPT x 3/8"QC Plug	Stainless Steel	40 / 10.5	350 / 5075	150 / 300	0.04	100
AD2105	3/8"MNPT x 3/8"QC Plug	Steel	40 / 10.5	310 / 4500	150 / 300	0.04	100
AD3105	3/8"MNPT x 3/8"QC Plug	Stainless Steel	40 / 10.5	350 / 5075	150 / 300	0.04	100
AD1098	3/8"FNPT x 3/8"QC Coupler	Brass	40 / 10.5	310 / 4500	150 / 300	0.10	100
AD3098	3/8"FNPT x 3/8"QC Coupler	Stainless Steel	40 / 10.5	350 / 5075	150 / 300	0.09	100
AD1108	3/8"MNPT x 3/8"QC Coupler	Brass	40 / 10.5	310 / 4500	150 / 300	0.11	100
AD3108	3/8"MNPT x 3/8"QC Coupler	Stainless Steel	40 / 10.5	350 / 5075	150 / 300	0.10	100

- 快插和快接 QC PLUG & COUPLER



型号 Model	接口 Connection	材料 Material	最大流量 Max Flow	最大压力 Max Pressure	最高温度 Max Temperature	重量 Weight	每箱数 Box Qty
			LPM / GPM	Bar / PSI	°C / °F	kg	
AD1268	1/4"QC Plug x 1/4"QC Coupler	Brass	40 / 10.5	310 / 4500	150 / 300	0.17	100
AD1137	NH3/4"M x 1/2"QC Plug	Brass	40 / 10.5	60 / 870	150 / 300	0.05	100
AD1138	NH3/4"F x 1/2"QC Coupler	Brass	40 / 10.5	60 / 870	150 / 300	0.07	100

喷嘴和接头 NOZZLE & FITTING

- M22M 旋转接头 SCREW COUPLING



型号 Model	接口 Connection	材料 Material	最大流量 Max Flow	最大压力 Max Pressure	最高温度 Max Temperature	重量 Weight	每箱数 Box Qty
			LPM / GPM	Bar / PSI	°C / °F	kg	
AD1126	M22M x 1/4"FNPT	Brass	40 / 10.5	310 / 4500	150 / 300	0.05	100
AD1132	M22M x 1/4"MNPT	Brass	40 / 10.5	310 / 4500	150 / 300	0.05	100
AD1127	M22M x 3/8"FNPT	Brass	40 / 10.5	310 / 4500	150 / 300	0.05	100
AD1133	M22M x 3/8"MNPT	Brass	40 / 10.5	310 / 4500	150 / 300	0.06	100
AD4166	M22M x M22M	Aluminum	40 / 10.5	220 / 3200	150 / 300	0.02	100
AD2639	M22M x 3/8"QC Plug	Steel	40 / 10.5	310 / 4500	150 / 300	0.06	100
AD1143	M22M x 3/8"QC Coupler	Brass	40 / 10.5	310 / 4500	150 / 300	0.10	100

- M22F 旋转接头 SCREW COUPLING



型号 Model	接口 Connection	材料 Material	最大流量 Max Flow	最大压力 Max Pressure	最高温度 Max Temperature	重量 Weight	每箱数 Box Qty
			LPM / GPM	Bar / PSI	°C / °F	kg	
AD6034	M22F x 1/4"FNPT	Brass	40 / 10.5	310 / 4500	150 / 300	0.11	100
AD6035	M22F x 1/4"MNPT	Brass	40 / 10.5	310 / 4500	150 / 300	0.11	100
AD6031	M22F x 3/8"FNPT	Brass	40 / 10.5	310 / 4500	150 / 300	0.12	100
AD6032	M22F x 3/8"MNPT	Brass	40 / 10.5	310 / 4500	150 / 300	0.12	100
AD1146	M22F x M22F	Brass	40 / 10.5	220 / 3200	150 / 300	0.14	100
AD6040	M22F x 3/8"QC Coupler	Steel	40 / 10.5	310 / 4500	150 / 300	0.11	100
AD6030	M22F x 3/8"QC Coupler	Brass	40 / 10.5	310 / 4500	150 / 300	0.17	100

- 旋转接头和花园接头 SWIVEL & GH COUPLING



型号 Model	接口 Connection	材料 Material	最大流量 Max Flow	最大压力 Max Pressure	最高温度 Max Temperature	重量 Weight	每箱数 Box Qty
			LPM / GPM	Bar / PSI	°C / °F	kg	
AD7113	1/4"FNPT x 1/4"MNPT	Stainless Steel	40 / 10.5	310 / 4500	150 / 300	0.08	100
AD7112	3/8"FNPT x 3/8"MNPT	Stainless Steel	40 / 10.5	310 / 4500	150 / 300	0.10	100
AD1121	NH3/4"F x 3/8"MNPT	Brass	40 / 10.5	310 / 4500	150 / 300	0.08	100
AD1120	NH3/4"F x 1/2"MNPT	Brass	40 / 10.5	310 / 4500	150 / 300	0.08	100



皂液壶和过滤器 FOAMER & INLET FILTER  
- 皂液壶和皂液器 FOAMER & SOAP INJECTOR



型号 Model	接口 Connection	材料 Material	喷嘴孔径 Nozzle Orifice	最大压力 Max Pressure	最高温度 Max Temperature	重量 Weight	每箱数 Box Qty
			mm	Bar / PSI	°C / °F	kg	
AK7063	1/4"QC Plug	Brass & Plastic	1.25	310 / 4500	60 / 140	0.54	10
AK7064	1/4"QC Plug	Brass & Plastic	1.40	310 / 4500	60 / 140	0.60	10
AK3061	1/4"ID	Plastic	-	10 / 150	60 / 140	0.05	100
AD9091	3/8"MNPT x 3/8"MNPT	Brass	2.1	310 / 4500	150 / 300	0.18	100
AD9191	3/8"MNPT x 3/8"MNPT	Brass	2.1	310 / 4500	150 / 300	0.18	100
AD9171	3/8"QC Plug x 3/8"QC Coupler	Brass	2.1	310 / 4500	150 / 300	0.18	100

- 进水过滤器 INLET FILTER



型号 Model	接口 Connection	材料 Material	滤网规格 Mesh Size	最大压力 Max Pressure	最高温度 Max Temperature	重量 Weight	每箱数 Box Qty
				Bar / PSI	°C / °F	kg	
AK5101	3/4"Hose Barb	Plastic	40	10 / 150	60 / 140	0.54	10
AK5005	3/4"FNPT x 3/4"FNPT	Plastic	60	10 / 150	60 / 140	0.60	10
AK5105G	G3/4"F x G3/4"F	Plastic	60	10 / 150	60 / 140	0.05	100
AK5104G	G3/4"F x G3/4"M	Brass	60	10 / 150	60 / 140	0.18	100
AK5006	GH3/4"F x 1/2"MNPT	Brass	60	10 / 150	60 / 140	0.18	100
AK1055	GH3/4"F x 1/2"MNPT	Brass	60	10 / 150	60 / 140	0.32	100

- 清洗刷 BRUSH



型号 Model	接口 Connection	材料 Material	旋转 Rotate	最大压力 Max Pressure	最高温度 Max Temperature	重量 Weight	每箱数 Box Qty
				Bar / PSI	°C / °F	kg	
AK5001	M22M	Plastic	Yes	70 / 1015	60 / 140	0.46	10
AK5002	M22M	Plastic	No	70 / 1015	60 / 140	0.17	10

专门用途配件 SPECIAL USAGE ACCESSORIES  
- 去锈用喷砂套件 SAND BLASTER FOR RUST REMOVAL



型号 Model	接口 Connection	材料 Material	最大流量 Max Flow	最大压力 Max Pressure	最高温度 Max Temperature	重量 Weight	每箱数 Box Qty
			LPM / GPM	Bar / PSI	°C / °F	kg	
AB9100	1/4"QC Plug	合金 Tungsten	15 / 4.0	310 / 4500	150 / 300	1.40	1
AB9109	1/4"QC Plug	合金 Tungsten	40 / 10.5	350 / 5075	150 / 300	3.00	1

- 洗墙用伸缩杆 TELESCOPING WAND FOR WALL WASHING



型号 Model	进水 Inlet	节数 Section	材料 Material	总长 Total Length	最大流量 Max Flow	最大压力 Max Pressure	最高温度 Max Temperature	重量 Weight	每箱数 Box Qty
				m / feet	LPM / GPM	Bar / PSI	°C / °F	kg	
AL0018	3/8"QC Plug	4 + 1	玻璃钢和铝 Fibreglass & Aluminum	5.5 / 18	26 / 7.0	276 / 4000	100 / 212	4.20	1
AL0118	3/8"QC Plug	4		5.5 / 18	26 / 7.0	276 / 4000	100 / 212	4.40	1
AL0124	3/8"QC Plug	4		7.3 / 24	26 / 7.0	276 / 4000	100 / 212	5.80	1

## FLOOR SCRUBBER

洗地机

1000  
m<sup>2</sup>/h1.5  
H350  
mm13  
L

## 特征 FEATURES

- 使用寿命长的热混料水箱  
Hot mixing water tank with long service life
- 集成电路控制器全方位保护机器  
Integrated circuit controller fully protects the machine
- ECO 节能模式增加续航时间  
ECO energy-saving mode increases battery life
- 氧化处理的机杆表面永不生锈  
Anodized machine handle surface will never rust
- 强度更高的不锈钢齿轮  
Stainless steel gear with higher strength

运输 SHIPPING 

- 重量 Weight: 45 kgs
- 尺寸 Dimension: 78 x 50 x 70 cm
- 装箱数 Container Load:  
60/20', 120/40', 120/40'HQ

## 规格 SPECIFICATION

	单位 Unit	ZX350-K-L
电压 Voltage	V	24
清洁宽度 Cleaning Width	mm	350
吸水宽度 Squeegee Width	mm	420
清洁效率 Cleaning Efficiency	m <sup>2</sup> /h	1000
刷盘电机 Brush Motor	W	400
刷盘转速 Brush Speed	RPM	180
刷盘压力 Brush Pressure	kg	22
吸水电机 Suction Motor	W	400
真空度 Suction Vacuum	mbar	160
清水箱容积 Solution Tank Capacity	L	13
污水箱容积 Recovery Tank Capacity	L	15
噪音等级 Noise Level	dB	≤ 70
电池组 Battery Pack		12V 32Ah * 2
续航时间 Battery Life	h	≤ 1.5

## 细节 DETAILS





2100  
m<sup>2</sup>/h4.0  
H530  
mm50  
L

## 特征 FEATURES

- 使用寿命长的热混料水箱  
Hot mixing water tank with long service life
- 简单可靠的机械开关面板, 容易操作  
Simple and reliable mechanical switch panel, easy to operate
- 污水箱方便打开, 容易清理  
Recovery tank is convenient to remove, easy to clean
- 悬浮的刷盘设计适用于不平整地面  
Floating disc design suitable for uneven ground
- 全铝压铸拱形水扒防止污水泄露  
Aluminum die-casting arch squeegee to prevent sewage leakage

运输 SHIPPING 

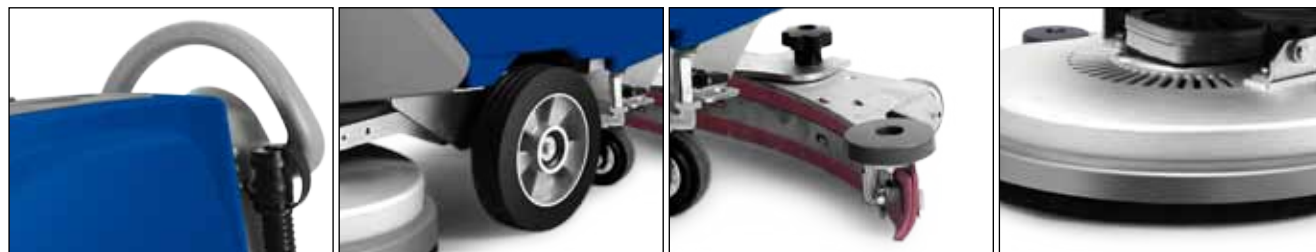
- 重量 Weight: 195 kgs
- 尺寸 Dimension: 139 x 69 x 117 cm
- 装箱数 Container Load:  
20/20',40/40',40/40'HQ



## 规格 SPECIFICATION

	单位 Unit	2X530-R-L
电压 Voltage	V	24
清洁宽度 Cleaning Width	mm	530
吸水宽度 Squeegee Width	mm	780
清洁效率 Cleaning Efficiency	m <sup>2</sup> /h	2100
刷盘电机 Brush Motor	W	550
刷盘转速 Brush Speed	RPM	160
刷盘压力 Brush Pressure	kg	25
吸水电机 Suction Motor	W	500
真空度 Suction Vacuum	mbar	160
清水箱容积 Solution Tank Capacity	L	50
污水箱容积 Recovery Tank Capacity	L	56
噪音等级 Noise Level	dB	≤ 68
电池组 Battery Pack		12V 100Ah * 2
续航时间 Battery Life	h	≤ 4

## 细节 DETAILS

2300  
m<sup>2</sup>/h4.0  
H560  
mm50  
L

## 特征 FEATURES

- 使用寿命长的热混料水箱  
Hot mixing water tank with long service life
- 集成电路控制器全方位保护机器  
Integrated circuit controller fully protects the machine
- ECO 节能模式增加续航时间  
ECO energy-saving mode increases battery life
- 静音处理的吸水电机只有 58 分贝噪音  
Suction motor with mute treatment has only 58dB noise
- 有更大清洁面积的 21 "大刷盘  
21" bigger brush with large cleaning area

运输 SHIPPING 

- 重量 Weight: 158 kgs
- 尺寸 Dimension: 134 x 70 x 100 cm
- 装箱数 Container Load:  
20/20',40/40',40/40'HQ



## 规格 SPECIFICATION

	单位 Unit	2X560-K-L
电压 Voltage	V	24
清洁宽度 Cleaning Width	mm	560
吸水宽度 Squeegee Width	mm	810
清洁效率 Cleaning Efficiency	m <sup>2</sup> /h	2300
刷盘电机 Brush Motor	W	500
刷盘转速 Brush Speed	RPM	155
刷盘压力 Brush Pressure	kg	28
吸水电机 Suction Motor	W	500
真空度 Suction Vacuum	mbar	180
清水箱容积 Solution Tank Capacity	L	50
污水箱容积 Recovery Tank Capacity	L	55
噪音等级 Noise Level	dB	≤ 68
电池组 Battery Pack		12V 100Ah * 2
续航时间 Battery Life	h	≤ 4

## 细节 DETAILS



2700  
m<sup>2</sup>/h5.0  
H530  
mm65  
L

## 特征 FEATURES

- 使用寿命长的热混料水箱  
Hot mixing water tank with long service life
- 简单可靠的机械开关面板，容易操作  
Simple and reliable mechanical switch panel, easy to operate
- 低噪音设计，工作时不到 60 分贝  
Low noise design, less than 60 dB when working
- 外型紧凑，适合狭窄空间操作，方便进出电梯  
Compact size, suitable for narrow space, easy access to elevator
- 全铝压铸拱形水扒防止污水泄露  
Aluminum die-casting arch squeegee to prevent sewage leakage

运输 SHIPPING 

- 重量 Weight: 220 kgs
- 尺寸 Dimension: 138 x 62 x 103 cm
- 装箱数 Container Load:  
20/20',40/40',40/40'HQ



## 规格 SPECIFICATION

	单位 Unit	2X530D-M-G
电压 Voltage	V	24
清洁宽度 Cleaning Width	mm	530
吸水宽度 Squeegee Width	mm	770
清洁效率 Cleaning Efficiency	m <sup>2</sup> /h	2700
前驱电机 Frong Drive Motor	W	650
刷盘电机 Brush Motor	W	550
刷盘转速 Brush Speed	RPM	220
刷盘压力 Brush Pressure	kg	28
吸水电机 Suction Motor	W	460
真空度 Suction Vacumm	mbar	180
清水箱容积 Solution Tank Capacity	L	65
污水箱容积 Recovery Tank Capacity	L	75
噪音等级 Noise Level	dB	≤ 60
电池组 Battery Pack		12V 145Ah * 2
续航时间 Battery Life	h	≤ 5

## 细节 DETAILS

3500  
m<sup>2</sup>/h4.0  
H560  
mm70  
L

## 特征 FEATURES

- 使用寿命长的热混料水箱  
Hot mixing water tank with long service life
- 简单可靠的机械开关面板，容易操作  
Simple and reliable mechanical switch panel, easy to operate
- 低噪音设计，工作时不到 60 分贝  
Low noise design, less than 60 dB when working
- 外型紧凑，适合狭窄空间操作，方便进出电梯  
Compact size, suitable for narrow space, easy access to elevator
- 全铝压铸拱形水扒防止污水泄露  
Aluminum die-casting arch squeegee to prevent sewage leakage

运输 SHIPPING 

- 重量 Weight: 240 kgs
- 尺寸 Dimension: 130 x 83 x 110 cm
- 装箱数 Container Load:  
16/20',32/40',32/40'HQ



## 规格 SPECIFICATION

	单位 Unit	2X560D-MZ-L
电压 Voltage	V	24
清洁宽度 Cleaning Width	mm	560
吸水宽度 Squeegee Width	mm	900
清洁效率 Cleaning Efficiency	m <sup>2</sup> /h	3500
刷盘电机 Brush Motor	W	550
刷盘转速 Brush Speed	RPM	550
刷盘压力 Brush Pressure	kg	140
吸水电机 Suction Motor	W	28
真空度 Suction Vacumm	mbar	460
清水箱容积 Solution Tank Capacity	L	135
污水箱容积 Recovery Tank Capacity	L	70
噪音等级 Noise Level	dB	80
电池组 Battery Pack		≤ 60
续航时间 Battery Life	h	12V 100Ah * 2
		≤ 4

## 细节 DETAILS





3500  
m<sup>2</sup>/h4.0  
H560  
mm70  
L

## 特征 FEATURES

- 使用寿命长的热混料水箱  
Hot mixing water tank with long service life
- 集成电路控制器，自动故障检测提示报警  
Integrated circuit controller, automatic fault detection alarm
- ECO 节能模式增加续航时间  
ECO energy-saving mode increases battery life
- 外型紧凑，适合狭窄空间操作，方便进出电梯  
Compact size, suitable for narrow space, easy access to elevator
- 全铝压铸拱形水扒防止污水泄露  
Aluminum die-casting arch squeegee to prevent sewage leakage

运输 SHIPPING 

- 重量 Weight: 240 kgs
- 尺寸 Dimension: 120 x 85 x 115 cm
- 装箱数 Container Load:  
360/20', 720/40', 720/40'HQ



## 规格 SPECIFICATION

	单位 Unit	2X560D-KS-L
电压 Voltage	V	24
清洁宽度 Cleaning Width	mm	560
吸水宽度 Squeegee Width	mm	820
清洁效率 Cleaning Efficiency	m <sup>2</sup> /h	3500
前驱电机 Frong Drive Motor	W	500
刷盘电机 Brush Motor	W	500
刷盘转速 Brush Speed	RPM	220
刷盘压力 Brush Pressure	kg	28
吸水电机 Suction Motor	W	460
真空度 Suction Vacumm	mbar	180
清水箱容积 Solution Tank Capacity	L	70
污水箱容积 Recovery Tank Capacity	L	80
噪音等级 Noise Level	dB	≤ 60
电池组 Battery Pack		12V 100Ah * 2
续航时间 Battery Life	h	≤ 4

## 细节 DETAILS

5550  
m<sup>2</sup>/h5.0  
H850  
mm110  
L

## 特征 FEATURES

- 使用寿命长的热混料水箱  
Hot mixing water tank with long service life
- 人性化的集成电路控制面板，简单一键操作  
Humanized integrated circuit control panel, cleaning operation with one switch only
- 双刷 850mm 清洁宽度保证清洁效率  
Double brushes with 850mm cleaning width to ensure cleaning efficiency
- 配备急停开关在紧急情况下直接切断电源  
Equipped with emergency stop switch to cut off the power supply in case of emergency
- 全铝压铸拱形水扒防止污水泄露  
Aluminum die-casting arch squeegee to prevent sewage leakage

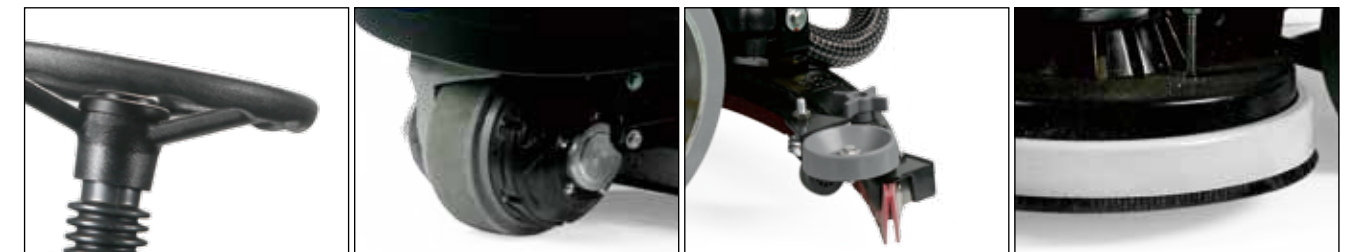
运输 SHIPPING 

- 重量 Weight: 335 kgs
- 尺寸 Dimension: 160 x 88 x 129 cm
- 装箱数 Container Load:  
10/20', 20/40', 20/40'HQ

## 规格 SPECIFICATION

	单位 Unit	ZX850D-M-G
电压 Voltage	V	24
清洁宽度 Cleaning Width	mm	850
吸水宽度 Squeegee Width	mm	1150
清洁效率 Cleaning Efficiency	m <sup>2</sup> /h	5550
前驱电机 Frong Drive Motor	W	650
刷盘电机 Brush Motor		24V 550W * 2
刷盘转速 Brush Speed	RPM	220
刷盘压力 Brush Pressure	kg	28
吸水电机 Suction Motor	W	640
真空度 Suction Vacumm	mbar	180
清水箱容积 Solution Tank Capacity	L	110
污水箱容积 Recovery Tank Capacity	L	115
噪音等级 Noise Level	dB	≤ 68
电池组 Battery Pack		6V 220Ah * 4
续航时间 Battery Life	h	≤ 5

## 细节 DETAILS





## 洗地机

5500  
m<sup>2</sup>/h

5.0  
H

860  
mm

120  
L

### 特征 FEATURES

- 使用寿命长的热混料水箱  
Hot mixing water tank with long service life
- 集成电路控制器，自动故障检测提示报警  
Integrated circuit controller, automatic fault detection alarm
- ECO 节能模式增加续航时间  
ECO energy-saving mode increases battery life
- 大功率后驱电机提供强劲爬坡能力  
High power rear drive motor provides strong climbing ability
- 双推杆电机自动升降刷盘和水扒  
Dual rod push motor automatically lifts brush and squeegee

### 运输 SHIPPING

- 重量 Weight: 435 kgs
- 尺寸 Dimension: 145 x 105 x 135 cm
- 装箱数 Container Load:  
8/20',16/40',16/40'HQ



### 规格 SPECIFICATION

	单位 Unit	2X860D-KS-L
电压 Voltage	V	24
清洁宽度 Cleaning Width	mm	860
吸水宽度 Squeegee Width	mm	1050
清洁效率 Cleaning Efficiency	m <sup>2</sup> /h	5500
前驱电机 Front Drive Motor	W	800
刷盘电机 Brush Motor		500W * 2
刷盘转速 Brush Speed	RPM	180
刷盘压力 Brush Pressure	kg	28
吸水电机 Suction Motor	W	600
真空度 Suction Vacuum	mbar	180
清水箱容积 Solution Tank Capacity	L	120
污水箱容积 Recovery Tank Capacity	L	140
噪音等级 Noise Level	dB	≤ 68
电池组 Battery Pack		6V 200AH * 4
续航时间 Battery Life	h	≤ 5

### 细节 DETAILS



## SWEEPER

### 扫地机





3600  
m<sup>2</sup>/h

4.0  
H

980  
mm

10  
L

特征 FEATURES

- 无需动力, 操作简单  
On power required, easy to operate
- 可折叠手柄, 便于存放和运输  
Foldable handle for easy storage and transport
- 手动调节高度和边刷, 适合多种清扫任务  
Manual height and side brush adjustments for a variety of cleaning tasks

运输 SHIPPING 

- 重量 Weight: 24 kgs
- 尺寸 Dimension: 90 x 83 x 41 cm
- 装箱数 Container Load:  
70/20', 140/40', 140/40'HQ

规格 SPECIFICATION

	单位 Unit	3S098-RT-L
清扫宽度 Sweeping Width	mm	980
工作效率 Working Efficiency	m <sup>2</sup> /h	3680
主刷长度 Main Brush Length	mm	490
边刷直径 Side Brush Diameter	mm	350



5000  
m<sup>2</sup>/h

4.0  
H

1050  
mm

35  
L

特征 FEATURES

- 集喷水、扫地和吸尘于一体, 一键操作  
Integrates water spraying, sweeping and vacuuming, one-button operation
- 可折叠手柄, 便于存放和运输  
Foldable handle for easy storage and transport
- 无需工具调节主刷和边刷, 适合多种清扫任务  
Tool-free main and side brush adjustments for a variety of cleaning tasks

运输 SHIPPING 

- 重量 Weight: 88 kgs
- 尺寸 Dimension: 102 x 100 x 70 cm
- 装箱数 Container Load:  
30/20', 60/40', 60/40'HQ

规格 SPECIFICATION

	单位 Unit	3S105-TD-L
清扫宽度 Sweeping Width	mm	1025
工作效率 Working Efficiency	m <sup>2</sup> /h	5000
主刷长度 Main Brush Length	mm	445
边刷直径 Side Brush Diameter	mm	450
垃圾箱容量 Dustbin Capacity	L	35
水箱容量	L	30
作业电机 Cleaning Motor	W	200 + 180 + 65 * 2 + 40
电池组 Battery Pack		12V 70Ah



8500  
m<sup>2</sup>/h

4.0  
H

1100  
mm

90  
L

特征 FEATURES

- 坚固耐用的钢架机身和滚塑外壳  
Robust and durable steel frame and rotational molding cover
- 简单可靠的机械开关面板, 容易操作  
Simple and reliable mechanical switch panel, easy to operate
- 强劲行走电机, 爬坡能力高达 25%  
Powerful travel motor with 25% climbing capacity.
- 外型紧凑, 适合仓库和工厂等有限空间操作  
Compact size, suitable for working in limited space such as warehouse and factory
- 操作灵活, 原地 360 度转向  
Flexible operation, 360° turn in place

运输 SHIPPING 

- 重量 Weight: 350 kgs
- 尺寸 Dimension: 140 x 125 x 135 cm
- 装箱数 Container Load:  
10/20', 20/40', 20/40'HQ

规格 SPECIFICATION

	单位 Unit	3S110D-CY-L
电压 Voltage	V	48
清扫宽度 Sweeping Width	mm	1100
工作效率 Working Efficiency	m <sup>2</sup> /h	8500
爬坡能力 Climbing Capacity	%	25
主刷长度 Main Brush Length	mm	500
边刷直径 Side Brush Diameter	mm	450
垃圾箱容量 Dustbin Capacity	L	90
水箱容量	L	50
驱动电机 Driving Motor	W	800
作业电机 Cleaning Motor	W	700 + 310 + 90 * 2
转弯半径 Turning Radius	mm	0
最大行驶速度 Max Driving Speed	km/h	10
最大工作速度 Max Working Speed	km/h	6
电池组 Battery Pack		12V 53Ah * 4
续航时间 Battery Life	h	≤ 4



细节 DETAILS



8750  
m<sup>2</sup>/h

3.0  
H

1250  
mm

80  
L

特征 FEATURES

- 坚固耐用的钢架机身和半封闭外壳  
Robust and durable steel frame and semi-enclosed shell
- 圆筒式滤芯过滤无死角，高效过滤灰尘  
Cylindrical filter elements efficiently filter dust from all directions
- 外型紧凑，适合仓库和工厂等有限空间操作  
Compact size, suitable for working in limited space such as warehouse and factory
- 操作灵活，原地 360 度转向  
Flexible operation, 360° turn in place



运输 SHIPPING 

- 重量 Weight: 400 kgs
- 尺寸 Dimension: 140 x 125 x 135 cm
- 装箱数 Container Load: 10/20',20/40',20/40'HQ

规格 SPECIFICATION

	单位 Unit	3S125D-TD-L
电压 Voltage	V	48
清扫宽度 Sweeping Width	mm	1250
工作效率 Working Efficiency	m <sup>2</sup> /h	8750
爬坡能力 Climbing Capacity	%	15
主刷长度 Main Brush Length	mm	500
边刷直径 Side Brush Diameter	mm	450
垃圾箱容量 Dustbin Capacity	L	80
水箱容量	L	30
驱动电机 Driving Motor	W	800
作业电机 Cleaning Motor	W	700 + 350 + 20 * 2
转弯半径 Turning Radius	mm	0
最大行驶速度 Max Driving Speed	km/h	12
最大工作速度 Max Working Speed	km/h	6
电池组 Battery Pack		12V 53Ah * 4
续航时间 Battery Life	h	≤ 3

细节 DETAILS



11000  
m<sup>2</sup>/h

4.0  
H

1400  
mm

150  
L

特征 FEATURES

- 坚固耐用的钢架机身和滚塑外壳  
Robust and durable steel frame and rotational molding cover
- 简单可靠的机械开关面板，容易操作  
Simple and reliable mechanical switch panel, easy to operate
- 强劲行走电机，爬坡能力高达 25%  
Powerful travel motor with 25% climbing capacity.
- 外型尺寸适中，适合仓库、工厂、物业等室内外操作  
Moderate size, suitable for warehouse, factory, property and other indoor and outdoor operations
- 操作灵活，原地 360 度转向  
Flexible operation, 360° turn in place



运输 SHIPPING 

- 重量 Weight: 420 kgs
- 尺寸 Dimension: 170 x 140 x 135 cm
- 装箱数 Container Load: 10/20',20/40',20/40'HQ

规格 SPECIFICATION

	单位 Unit	3S140D-CY-G
电压 Voltage	V	48
清扫宽度 Sweeping Width	mm	1400
工作效率 Working Efficiency	m <sup>2</sup> /h	11000
爬坡能力 Climbing Capacity	%	25
主刷长度 Main Brush Length	mm	600
边刷直径 Side Brush Diameter	mm	450
垃圾箱容量 Dustbin Capacity	L	150
水箱容量	L	50
驱动电机 Driving Motor	W	1000
作业电机 Cleaning Motor	W	800 + 310 + 100 * 2 + 100
转弯半径 Turning Radius	mm	0
最大行驶速度 Max Driving Speed	km/h	10
最大工作速度 Max Working Speed	km/h	6
电池组 Battery Pack		12V 73Ah * 4
续航时间 Battery Life	h	≤ 4

细节 DETAILS





13500  
m<sup>2</sup>/h

4.0  
H

1800  
mm

150  
L

**特征 FEATURES**

- 坚固耐用的钢架机身和半封闭外壳  
Robust and durable steel frame and semi-enclosed shell
- 简单可靠的机械开关面板，容易操作  
Simple and reliable mechanical switch panel, easy to operate
- 强劲行走电机，爬坡能力高达 25%  
Powerful travel motor with 25% climbing capacity.
- 双边刷设计，更加彻底清扫灰尘  
Double brush design, more thorough dust cleaning
- 操作灵活，原地 360 度转向  
Flexible operation, 360° turn in place

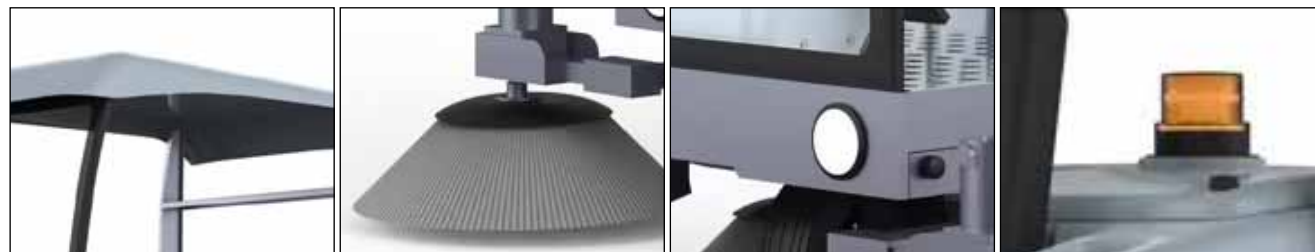
**运输 SHIPPING**

- 重量 Weight: 420 kgs
- 尺寸 Dimension: 170 x 140 x 135 cm
- 装箱数 Container Load:  
10/20',20/40',20/40'HQ

**规格 SPECIFICATION**

	单位 Unit	3S180D-CY-SG
电压 Voltage	V	48
清扫宽度 Sweeping Width	mm	1800
工作效率 Working Efficiency	m <sup>2</sup> /h	13500
爬坡能力 Climbing Capacity	%	25
主刷长度 Main Brush Length	mm	700
边刷直径 Side Brush Diameter	mm	450
垃圾箱容量 Dustbin Capacity	L	150
水箱容量	L	50
驱动电机 Driving Motor	W	1200
作业电机 Cleaning Motor	W	1000 + 310 + 100 * 2 + 100
转弯半径 Turning Radius	mm	0
最大行驶速度 Max Driving Speed	km/h	10
最大工作速度 Max Working Speed	km/h	6
电池组 Battery Pack		12V 100Ah * 4
续航时间 Battery Life	h	≤ 4

**细节 DETAILS**



15000  
m<sup>2</sup>/h

4.0  
H

2000  
mm

200  
L

**特征 FEATURES**

- 坚固耐用的钢架机身和全封闭外壳  
Robust and durable steel frame and fully enclosed shell
- 简单可靠的机械开关面板，容易操作  
Simple and reliable mechanical switch panel, easy to operate
- 强劲行走电机，爬坡能力高达 25%  
Powerful travel motor with 25% climbing capacity.
- 双边刷设计，更加彻底清扫灰尘  
Double brush design, more thorough dust cleaning
- 操作灵活，原地 360 度转向  
Flexible operation, 360° turn in place

**运输 SHIPPING**

- 重量 Weight: 420 kgs
- 尺寸 Dimension: 170 x 140 x 135 cm
- 装箱数 Container Load:  
360/20',720/40',720/40'HQ

**规格 SPECIFICATION**

	单位 Unit	3S200D-CY-FG
电压 Voltage	V	48
清扫宽度 Sweeping Width	mm	2000
工作效率 Working Efficiency	m <sup>2</sup> /h	11000
爬坡能力 Climbing Capacity	%	25
主刷长度 Main Brush Length	mm	800
边刷直径 Side Brush Diameter	mm	450
垃圾箱容量 Dustbin Capacity	L	200
水箱容量	L	100
驱动电机 Driving Motor	W	1500
作业电机 Cleaning Motor	W	1000 + 310 + 100 * 2 + 100
转弯半径 Turning Radius	mm	0
最大行驶速度 Max Driving Speed	km/h	10
最大工作速度 Max Working Speed	km/h	6
电池组 Battery Pack		12V 100Ah * 4
续航时间 Battery Life	h	≤ 4

**细节 DETAILS**



# VACUUM CLEANER

吸尘器



1200 W	30 L	17.0 KPa
-----------	---------	-------------

### 特征 FEATURES

- 干、湿、吹和循环过滤 4 合 1  
Dry, wet, blowing and circulating filtration 4 in 1
- 可靠的电机提供强劲的吸力  
Reliable motor offers powerful suction
- 抗老化耐腐蚀的塑料桶和底座  
Anti aging and corrosion resistant plastic bucket and base
- 底部有 4 个万向轮，可以轻松移动机器  
4 universal castors at the bottom can easily move the machine
- 配备各种吸嘴适合不同的工作任务  
Equipped with various suction nozzles suitable for different work tasks

### 运输 SHIPPING

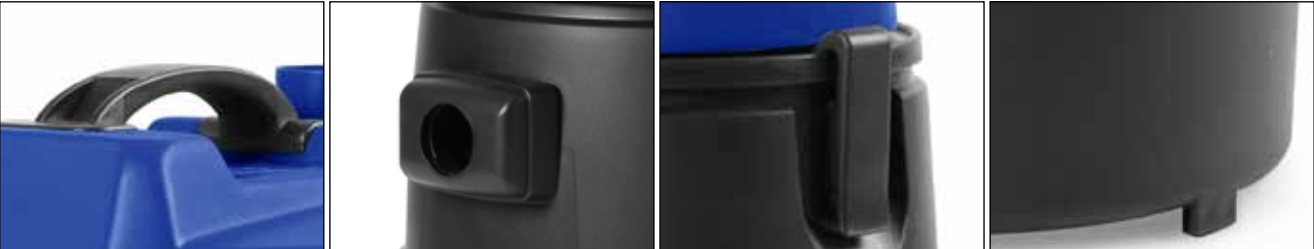
- 重量 Weight: 5.5 kgs
- 尺寸 Dimension: 37 x 37 x 57 cm
- 装箱数 Container Load:  
360/20', 768/40', 864/40'HQ



### 规格 SPECIFICATION

	单位 Unit	6V301C-RL-L
电压 Voltage	V	220
功率 Power	W	1200
容量 Capacity	L	30
真空度 Suction Power	Kpa	17
噪音 Noise	dB	≤ 80
电线长度 Cable Length	m	4.5
软管长度 Hose Length	m	1.5
过滤器 Filter	-	布 Cloth

### 细节 DETAILS





1200  
W

35  
L

19  
KPa

**特征 FEATURES**

- 干、湿两用，高效清理灰尘、污水  
Wet and dry, efficient cleaning of dust and sewage
- 可靠的电机提供强劲的吸力  
Reliable motor offers powerful suction
- 经久耐用的不锈钢桶身和耐腐蚀塑料底座  
Durable stainless steel barrel and corrosion resistant plastic base
- 底部有 4 个万向轮，可以轻松移动机器  
4 universal castors at the bottom can easily move the machine
- 配备各种吸嘴适合不同的工作任务  
Equipped with various suction nozzles suitable for different work tasks

**运输 SHIPPING**

- 重量 Weight: 9.0 kgs
- 尺寸 Dimension: 36 x 36 x 70 cm
- 装箱数 Container Load:  
288/20', 576/40', 672/40'HQ

**规格 SPECIFICATION**

	单位 Unit	6V351-TB-L
电压 Voltage	V	220
功率 Power	W	1200
容量 Capacity	L	35
真空度 Suction Power	Kpa	19
噪音 Noise	dB	≤ 76
电线长度 Cable Length	m	4.5
软管长度 Hose Length	m	1.5
过滤器 Filter	-	布 Cloth

**细节 DETAILS**



1200  
W

40  
L

17  
KPa

**特征 FEATURES**

- 干、湿、和循环过滤 3 合 1  
Dry, wet, and circulating filtration 3 in 1
- 可靠的电机提供强劲的吸力  
Reliable motor offers powerful suction
- 经久耐用的不锈钢桶身和耐腐蚀塑料底座  
Durable stainless steel barrel and corrosion resistant plastic base
- 底部有 4 个万向轮，可以轻松移动机器  
4 universal castors at the bottom can easily move the machine
- 配备各种吸嘴适合不同的工作任务  
Equipped with various suction nozzles suitable for different work tasks

**运输 SHIPPING**

- 重量 Weight: 7.5 kgs
- 尺寸 Dimension: 46 x 46 x 71cm
- 装箱数 Container Load:  
180/20', 360/40', 455/40'HQ

**规格 SPECIFICATION**

	单位 Unit	6V401-RL-L
电压 Voltage	V	220
功率 Power	W	1200
容量 Capacity	L	40
真空度 Suction Power	Kpa	17
噪音 Noise	dB	≤ 80
电线长度 Cable Length	M	4.5
软管长度 Hose Length	M	1.5
过滤器 Filter	-	布 Cloth

**细节 DETAILS**



2000  
W

70  
L

19  
KPa

**特征 FEATURES**

- 干、湿两用，高效清理灰尘、污水  
Wet and dry, efficient cleaning of dust and sewage
- 双电机提供强劲的吸力  
Dual motors offer powerful suction
- 抗老化耐腐蚀的塑料桶和底座  
Anti aging and corrosion resistant plastic bucket and base
- 底部有 4 个万向轮，可以轻松移动机器  
4 universal castors at the bottom can easily move the machine
- 配备各种吸嘴适合不同的工作任务  
Equipped with various suction nozzles suitable for different work tasks

**运输 SHIPPING**

- 重量 Weight: 24 kgs
- 尺寸 Dimension: 59 x 58 x 89 cm
- 装箱数 Container Load:  
88/20',176/40',206/40'HQ

**规格 SPECIFICATION**

	单位 Unit	6V702-RL-L
电压 Voltage	V	220
功率 Power	W	2000
容量 Capacity	L	70
真空度 Suction Power	Kpa	19
噪音 Noise	dB	≤ 76
电线长度 Cable Length	M	4.5
软管长度 Hose Length	M	1.5
过滤器 Filter	-	布 Cloth

**细节 DETAILS**



2400  
W

70  
L

19  
KPa

**特征 FEATURES**

- 干、湿两用，高效清理灰尘、污水  
Wet and dry, efficient cleaning of dust and sewage
- 双电机提供强劲的吸力  
Dual motors offer powerful suction
- 经久耐用的不锈钢桶身和耐腐蚀塑料底座  
Durable stainless steel barrel and corrosion resistant plastic base
- 底部有 4 个万向轮，可以轻松移动机器  
4 universal castors at the bottom can easily move the machine
- 配备各种吸嘴适合不同的工作任务  
Equipped with various suction nozzles suitable for different work tasks

**运输 SHIPPING**

- 重量 Weight: 19 kgs
- 尺寸 Dimension: 55 x 51 x 98 cm
- 装箱数 Container Load:  
101/20',202/40',212/40'HQ

**规格 SPECIFICATION**

	单位 Unit	6V702-TB-L
电压 Voltage	V	220
功率 Power	W	2400
容量 Capacity	L	70
真空度 Suction Power	Kpa	19
噪音 Noise	dB	≤ 76
电线长度 Cable Length	M	4.5
软管长度 Hose Length	M	1.5
过滤器 Filter	-	布 Cloth

**细节 DETAILS**

